

NÁVOD K OBSLUZE A INSTALACI KOTLE

CosmoTHERM U25

CosmoTHERM U35

Vážený zákazníku,

děkujeme Vám za zakoupení automatického kotle na hnědé uhlí z modelové řady CosmoTHERM U a tím projevenou důvěru k firmě GIENGER.

Abyste si hned od počátku navykli na správné zacházení s Vaším novým výrobkem, přečtěte si nejdříve tento návod k jeho používání, především kap. 7 a 8. Prosíme Vás o dodržování dále uvedených informací a zároveň dbejte pokynů výrobce, eventuálně servisní firmy, která Vám kotel instalovala.

Kotel CosmoTHERM U25 byl schválen pro provoz ve státech EU Strojírenským zkušebním ústavem, s.p. notifikovaná osoba ES 1015, autorizovaná osoba 202, Brno na základě:

- **certifikátu č. B-30-00282-11 ze dne 31. 5. 2011 pro hnědé uhlí**

Kotel CosmoTHERM U35 byl schválen pro provoz ve státech EU Strojírenským zkušebním ústavem, s.p. notifikovaná osoba ES 1015, autorizovaná osoba 202, Brno na základě:

- **certifikátu č. ----- ze dne --. -. ---- pro hnědé uhlí**

V souladu s NV č. 176/2008 Sb., příloha 1, bod 1.7.4. se jedná o

PŮVODNÍ NÁVOD K POUŽITÍ.

Obsah:

	str.
1. Použití a přednosti kotlů	5
2. Technické údaje kotlů	5
3. Předepsané palivo pro kotle	6
4. Popis kotle	7
4.1. Konstrukce kotle	7
4.2. Řídicí, regulační a zabezpečovací prvky kotle	14
4.3. Příslušenství kotle	14
5. Umístění a instalace kotle	14
5.1. Předpisy a směrnice	14
5.2. Možnosti umístění kotle	14
6. Uvedení kotle do provozu - pokyny pro smluvní servisní organizaci ..	18
6.1. Elektrozapojení pomocí konektorů	18
6.2. Kontrolní činnost před spuštěním	20
6.3. Uvedení kotle do provozu	21
7. Obsluha kotle uživatelem	21
7.1. Zátop v kotli	21
7.2. Provoz kotle	22
7.3. Odstavení kotle z provozu	22
7.4. Škrticí klapka	22
7.5. Zbytková rizika a jejich prevence	23
8. Údržba kotle	24
9. Odstraňování problémů při provozování kotle	25
10. Pokyny pro stálé dodržování ekologických parametrů výrobku	25
11. Pokyny k likvidaci výrobku po jeho lhůtě životnosti	27
12. Záruka a odpovědnost za vady	27
Upozornění	28
Záznam o provedených opravách	29
Původní ES prohlášení o shodě kotle CosmoTHERM U25	--
Původní ES prohlášení o shodě kotle CosmoTHERM U35	--

1. Použití a přednosti kotlů

Použití kotle:

Teplovodní kotel CosmoTHERM U25 je určen pro vytápění rodinných domků, chat, kancelářských budov, malých provozoven a jiných objektů, jejichž náročnost na tepelný výkon nepřesahuje 20 kW.

Teplovodní kotel CosmoTHERM U35 je určen pro vytápění středně velkých objektů – obchodů, škol, rekreačních zařízení, velkých rodinných domků, kancelářských budov, provozoven a jiných objektů, jejichž náročnost na tepelný výkon nepřesahuje 35 kW.

Kotle řady CosmoTHERM U jsou určeny pro spalování hnědého uhlí.

Přednosti kotlů:

- automatický provoz kotle
- mechanický přísun paliva z vestavěného zásobníku do spalovací komory
- jednoduchá, časově nenáročná obsluha a údržba
- nízké provozní náklady
- nízká emisní zátěž pro okolí
- vysoká účinnost

2. Technické údaje kotlů

Tab. č. 1 Rozměry a technické parametry kotlů

Typ kotle		CosmoTHERM U25	CosmoTHERM U35
Hmotnost	kg	352	494
Obsah vodního prostoru	dm ³	112	162
Průměr kouřovodu	mm	145	
Teplosměnná plocha kotle	m ²	2,04	4,05
Rozměry kotle : šířka x hloubka x výška	mm	1343 x 930 x 1528	1342x1125x1678
Kapacita zásobníku paliva	dm ³	235	
Rozměr plnicího otvoru v zásobníku paliva	mm	610 x 464	
Třída kotle dle ČSN EN 303-5		3	
Pracovní přetlak vody	bar (kPa)	2,0 (200)	
Zkušební přetlak vody	bar (kPa)	4,0 (400)	
Doporučená provozní teplota topné vody	°C	65 - 80	
Nejmenší teplota vstupní vody	°C	60	
Hydraulická ztráta kotle $\Delta T = 10 K$	mbar	4,1	
$\Delta T = 20 K$	mbar	1,9	
Emisní hodnota akustického tlaku	dB(Lp _A)	60 ± 3	
Komínový tah	mbar	0,15 – 0,20	0,20 - 0,25
Přípojky kotle - topná voda	Js	G 6/4"	
- vratná voda	Js	G 6/4"	

Připojovací napětí		1 PEN ~ 50 Hz 230 V	
Max. elektrický příkon (ventilátor + pohon)	W	78	123
Elektrické krytí		IP 20	

Tab. č. 2 Tepelně technické parametry kotlů při spalování hnědého uhlí

Typ kotle		CosmoTHERM U25	CosmoTHERM U35
Jmenovitý výkon	kW	20	35
Regulovatelný výkon	kW	6 - 20	10 – 35
Spotřeba paliva	kg . h ⁻¹	1,2 – 4,0	2,1 – 7,0
Doba hoření při jmenovitém výkonu a plném zásobníku	h	42	24
Teplota spalin			
- při jmenovitém výkonu	°C	140	180
- při minimálním výkonu	°C	110	120
Účinnost	%	86,5	85
Hmotnostní průtok spalin na výstupu			
- při jmenovitém výkonu	kg . s ⁻¹	0,021	0,036
- při minimálním výkonu	kg . s ⁻¹	0,004	0,007

3. Předepsané palivo pro kotle

Předepsanými (garančními) palivy pro kotle řady CosmoTHERM U jsou paliva uvedena v tab.č.4.

Tab. č. 4 Předepsaná paliva

Typ paliva		Hnědé uhlí – ořech 2
Zrnitost	[mm]	10 - 25
Délka	[mm]	
Sypná hmotnost	[kg/m ³]	700 - 740
Obsah vody	[%]	max. 20
Obsah popele	[%]	max. 12
Výhřevnost	[MJ.kg ⁻¹]	min. 17
Obsah síry	[%]	max. 0,9
Měrná sirnatost	[g/MJ]	max. 0,5
Obsah prachu	[%]	max. 10
Teplota tání popela	[°C]	min. 1500
Obsah bitumenů	[%]	max. 3,5

POZOR! Špatná kvalita paliva může výrazně negativně ovlivnit výkon a emisní parametry kotle.

4. Popis kotle

4.1. Konstrukce kotle

Konstrukce kotle odpovídá požadavkům dle:

ČSN EN 303-5 : 2000 - Kotle pro ústřední vytápění - Část 5: Kotle pro ústřední vytápění na pevná paliva, s ruční nebo samočinnou dodávkou, o jmenovitém tepelném výkonu nejvýše 300 kW - Terminologie, požadavky, zkoušení a značení.

Hlavní částí kotle, vycházejícího z principu spodního přikládání paliva, je kotlové těleso svařované z ocelových kotlových plechů a trubek. Všechny části kotlového tělesa na rozhraní spalin a topné vody jsou vyrobeny z plechu o tloušťce 5 mm a na nejvíce tepelně namáhaných místech dokonce 8 mm. Ve spodní části kotlového tělesa je spalovací komora s hořákem, nad hořákem je 3-tahový trubkový výměník, kde dochází k rozhodujícímu předávání tepla ze spalin do topné vody.

Hořák, vycházející z principu spodního přikládání paliva, je tvořen litinovým kolenem (tzv. retortou) a litinovým roštem. Litinové koleno pro přísun paliva je opatřeno otvory pro vyrovnávání tlaku spalovacího vzduchu uvnitř retorty, čímž zamezuje prostupu kouře do zásobníku paliva během procesu hoření.

Pod spalovací komorou je popelníková zásuvka. Vedle kotle je umístěn zásobník paliva, který ústí do šnekového podavače paliva. V závislosti na poloze zásobníku paliva vůči kotlovému tělesu je kotel sériově vyráběn ve dvojitým provedení:

- **pravé provedení** – zásobník je napravo od kotlového tělesa při pohledu zepředu
- **levé provedení** – zásobník je nalevo od kotlového tělesa při pohledu zepředu

Za zásobníkem paliva je havarijní hasicí zařízení, které vyúsťuje v zásobníku nad šnekovým podávacím zařízením.

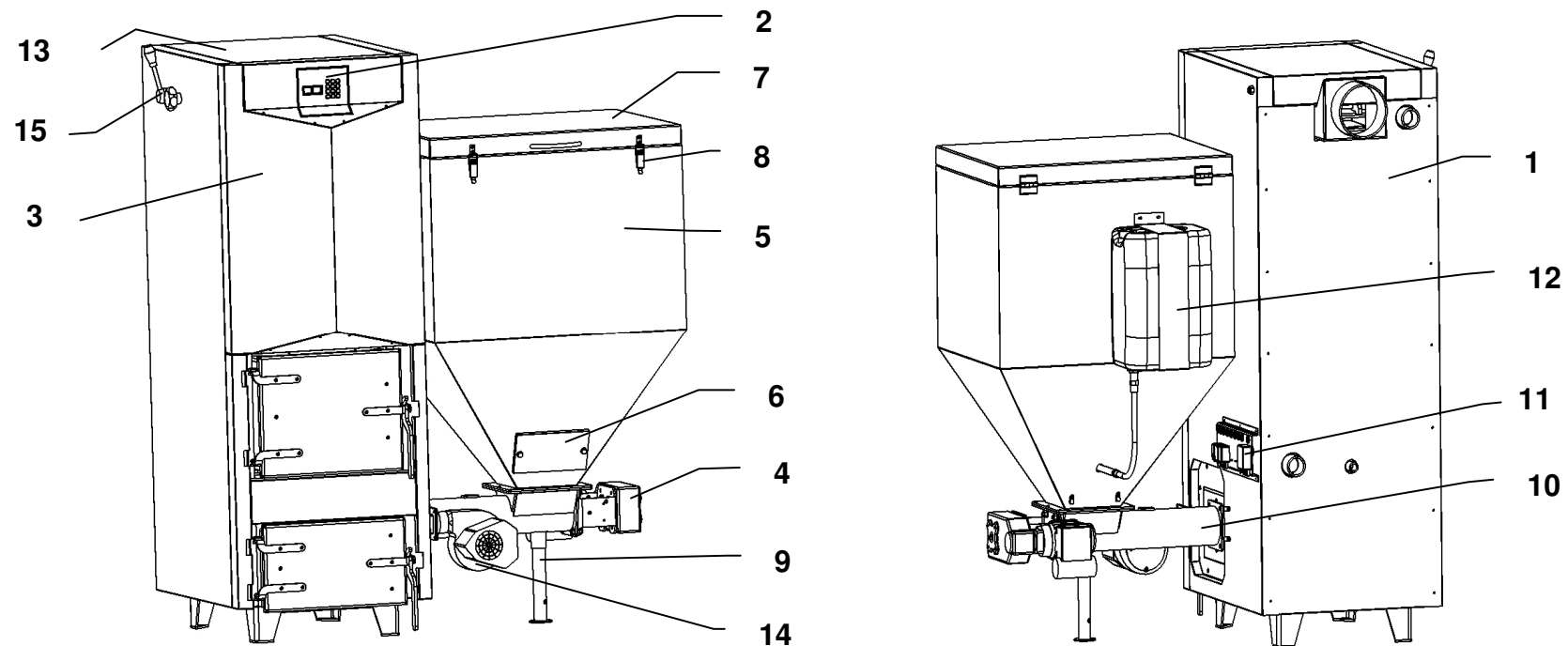
Ventilátor pro spalovací vzduch je umístěn na boku kotle pod zásobníkem paliva a je napojen na směšovač. Škrticí klapkou na ventilátoru je možno regulovat množství spalovacího vzduchu.

Vstup a výstup topné vody pro připojení k topnému systému je situován v zadní části kotle a je proveden dvěma vývody s vnitřním závitem G 6/4". Vývod se závitem G 1/2" v dolní části napravo slouží pro instalaci vypouštěcího kohoutu. V zadní části kotle nahoře je kouřový nástavec pro odvod spalin do komína.

Kotlové těleso, jeho víko a dvířka jsou izolovány zdravotně nezávadnou izolací, která snižuje ztráty sdílením tepla do okolí.

Ocelové opláštění je barevně upraveno kvalitním komaxitovým nástřikem.

Obr. č. 1 Čelní a zadní pohled kotle CosmoTHERM U25/U35

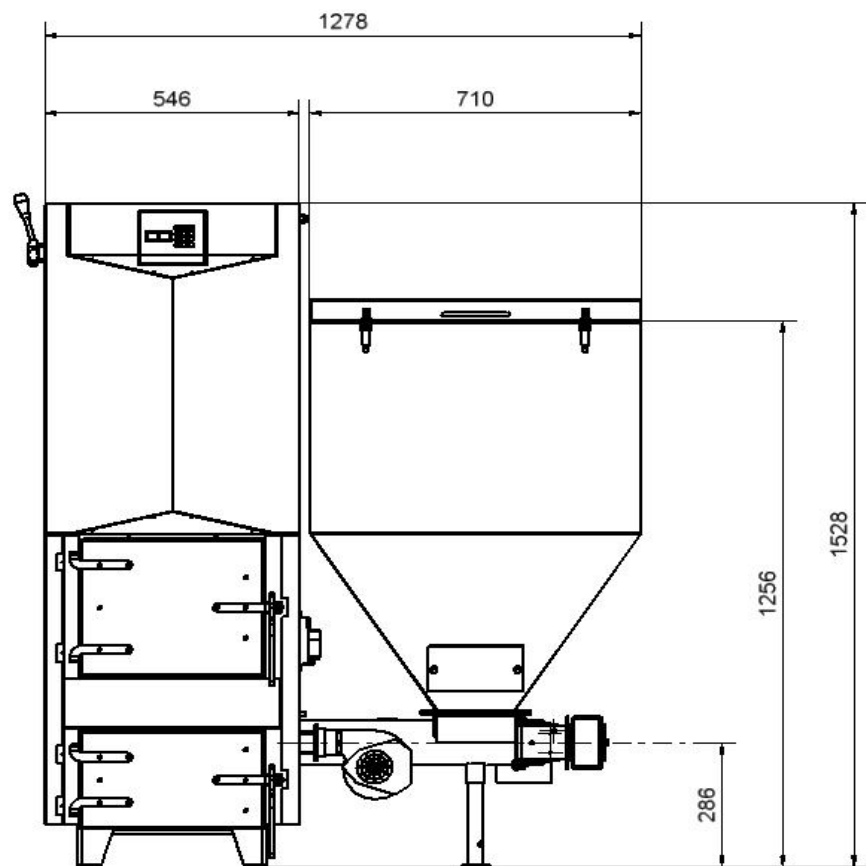


- 1. kotlové těleso
- 2. řídicí jednotka kotle s havarijním termostatem
- 3. čelní panel
- 4. pohon šnekového podavače paliva
- 5. zásobník paliva

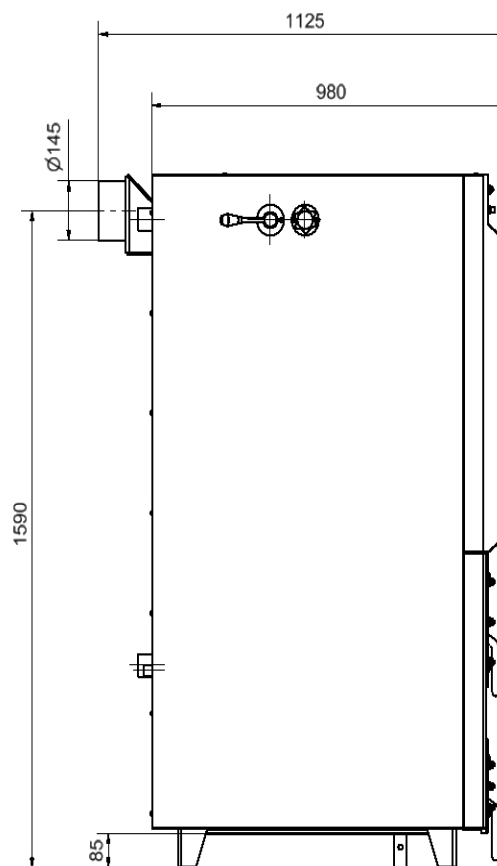
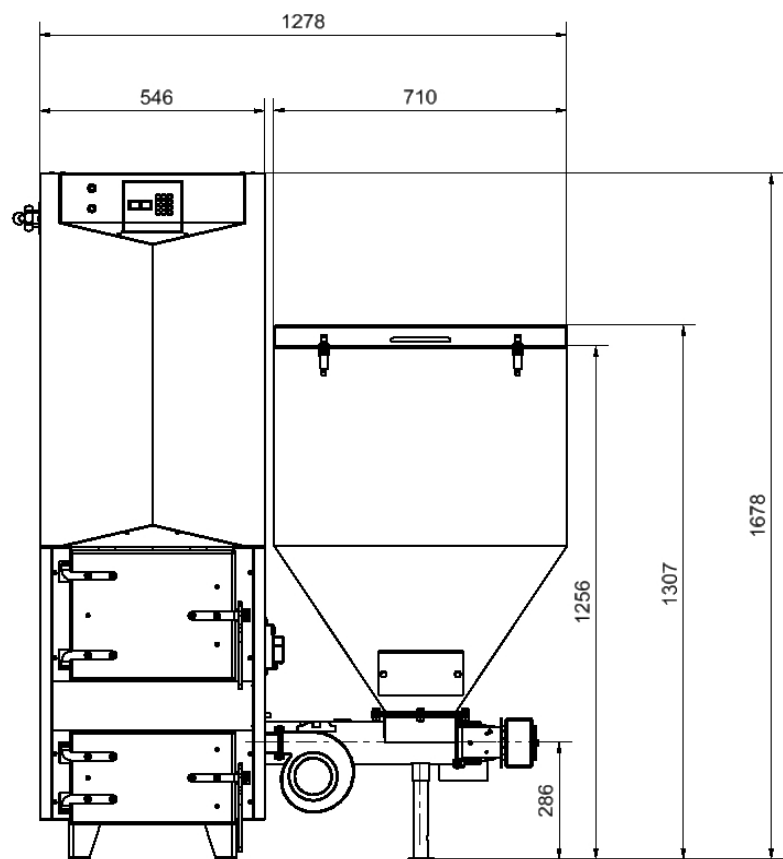
- 6. čisticí víčko zásobníku paliva
- 7. víko zásobníku paliva
- 8. uzávěr víka zásobníku paliva
- 9. noha
- 10. šnekový podavač paliva

- 11. konektory elektrických dílů kotle a periferních zařízení (např. PDP)
- 12. havarijní hasicí zařízení
- 13. víko kotle
- 14. ventilátor
- 15. zatápěcí klapka

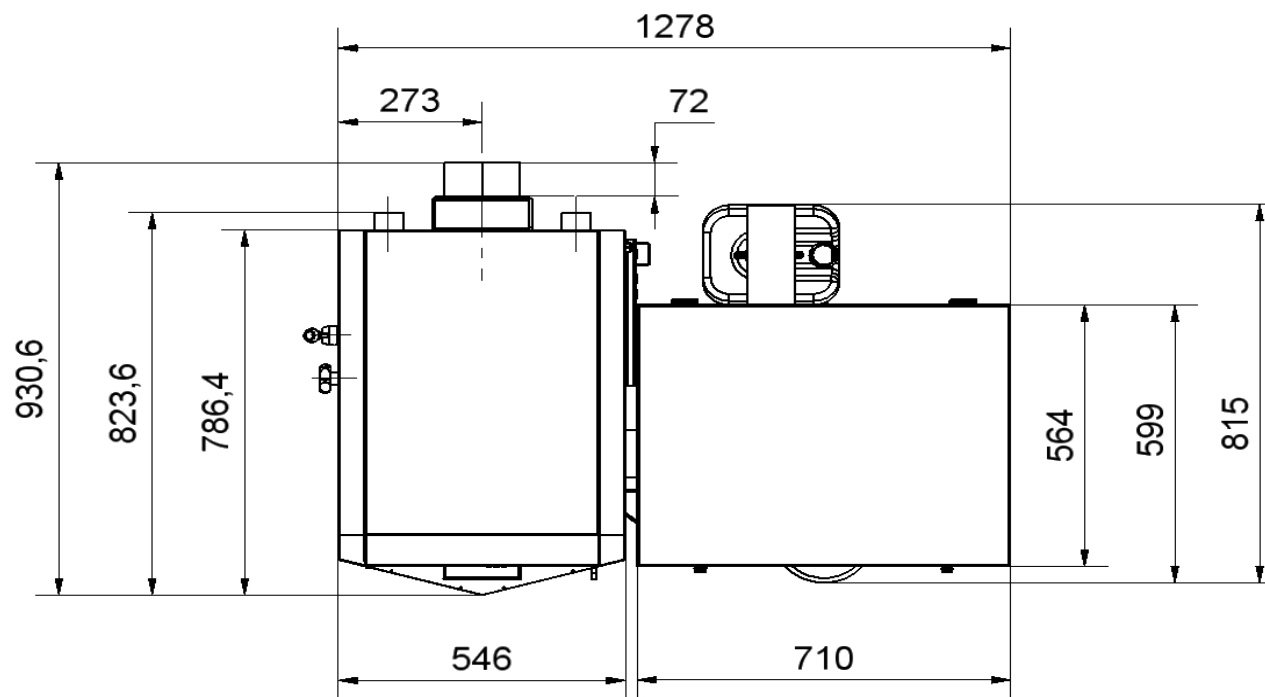
Obr. č. 2a Základní rozměry kotle CosmoTHERM U25



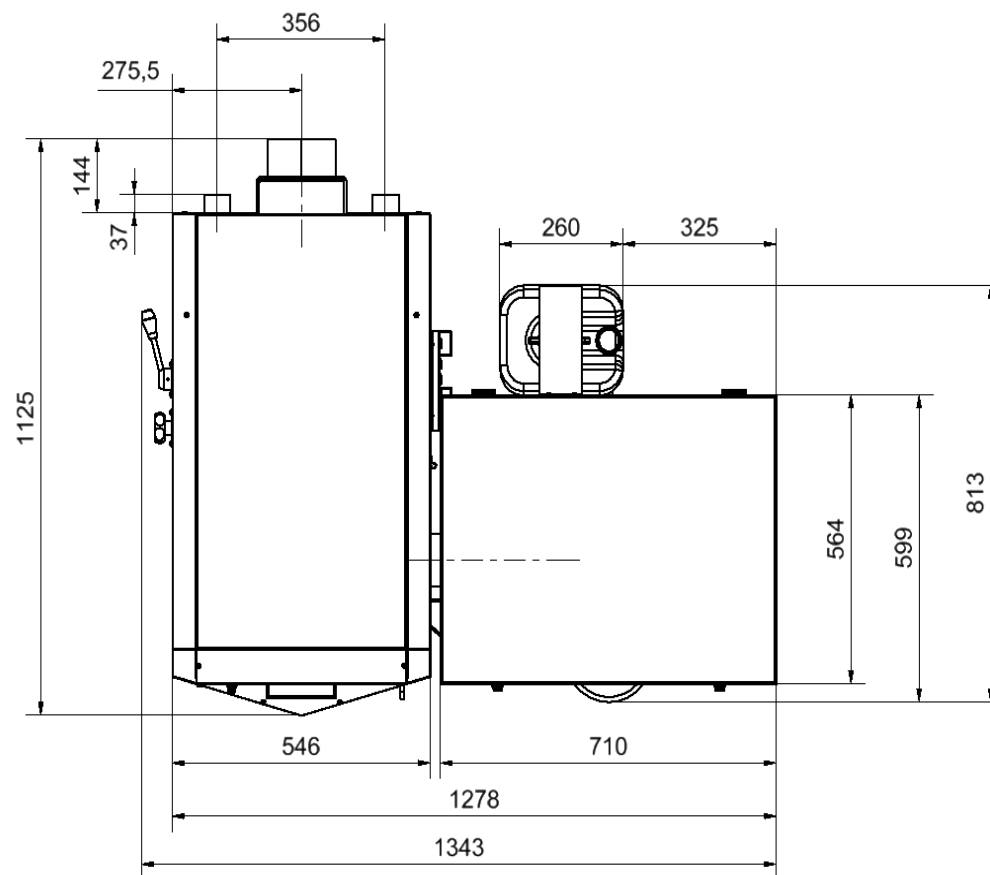
Obr. č. 2b Základní rozměry kotle CosmoTHERM U35



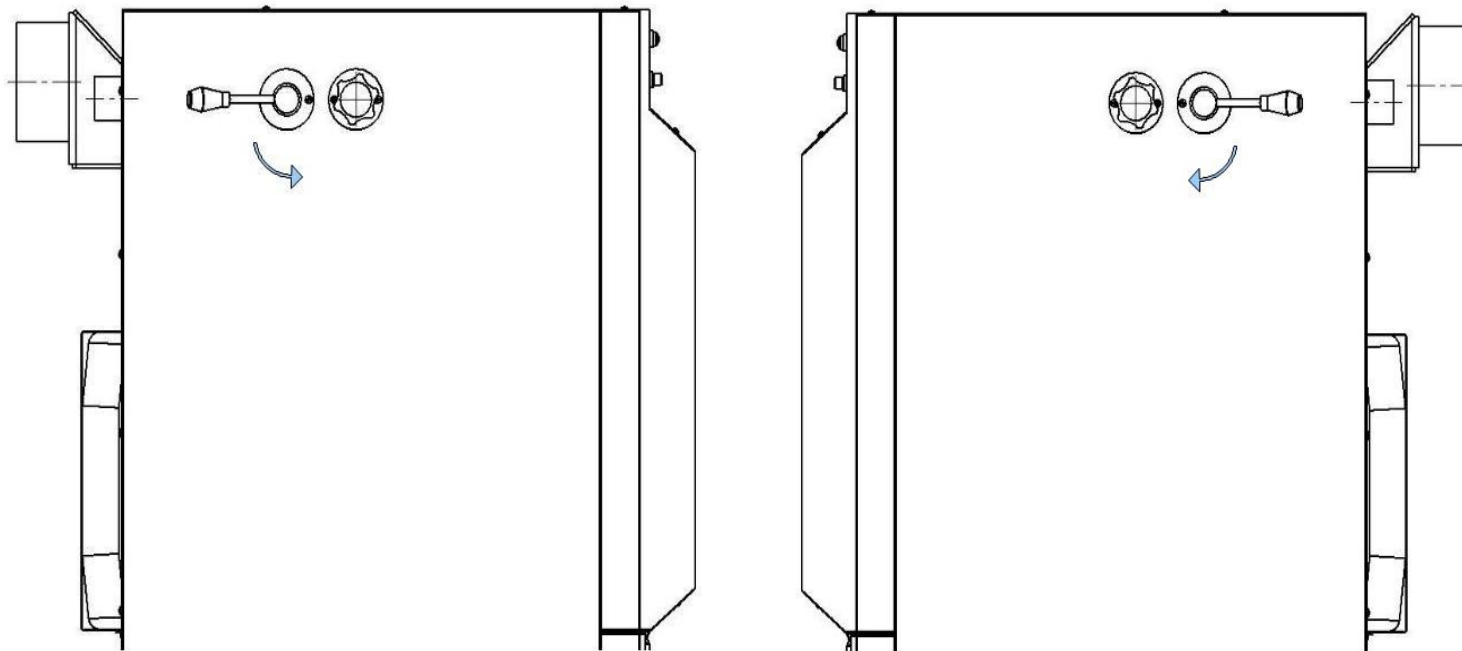
Obr. č. 3a Základní rozměry kotle CosmoTHERM U25



Obr. č. 3b Základní rozměry kotle CosmoTHERM U35



Obr. č. 4 Poloha zatápěcí klapky kotle CosmoTHERM U25/U35



Směr uzavření zatápěcí klapky pro pravý kotel

Směr uzavření zatápěcí klapky pro levý kotel

4.2. Řídicí, regulační a zabezpečovací prvky kotle

Řízení a regulaci kotle zajišťuje **řídící jednotka** – viz samostatný návod k obsluze.

Zabezpečovací prvky, které hlídají bezpečný chod kotle:

- **Havarijní termostat** slouží k zajištění topného systému proti přehřátí. Výrobce je nastaven na teplotu 95 °C, tj. na vyšší teplotu, než je možno nastavit požadovanou teplotu na kotli. Havarijní termostat je součástí řídicí jednotky na přední stěně kotle.
- **Tepelná ochrana motoru** (termokontakt) je součástí motoru podavače paliva a slouží k jeho ochraně před spálením v případě zablokování podavače paliva. Zpětně také vypíná chod ventilátoru, aby v případě této poruchy nedošlo k prohoření paliva do zásobníku. Při běžném provozu je **pracovní teplota motoru až 85 °C** – takovéto oteplení ještě neznamená poruchu.
- **Havarijní hasicí zařízení** je dalším zabezpečovacím prvkem proti prohoření paliva do zásobníku. V případě zvýšení teploty nad 95 °C na dně zásobníku paliva dojde k natavení parafínové zátky a ochlazení tohoto prostoru chladicí vodou z plastové nádoby.

4.3. Příslušenství kotle

Standardní příslušenství:

- návod k obsluze a instalaci kotle, jehož součástí je záruční list
- seznam smluvních servisních organizací
- popelníková zásuvka
- kotlový kartáč
- tavná tepelná pojistka
- tmel kotlový s teplotní odolností do 1200 °C

Příslušenství na přání:

- digitální pokojový termostat SIEMENS

Příslušenství na přání není zahrnuto v základní ceně kotle!

5. Umístění a instalace kotle

5.1. Předpisy a směrnice

Kotel na pevná paliva smí instalovat firma s platným oprávněním k montáži těchto zařízení. Na instalaci musí být zpracován projekt dle platných předpisů.

Topný systém musí být napuštěn vodou, která splňuje požadavky ČSN 07 7401: 1992 a zejména její tvrdost nesmí přesáhnout požadované parametry.

Tab. č. 5 Parametry topné vody

Parametr	Jednotka	Hodnota
Tvrdost	mmol/l	1
Ca ²⁺	mmol/l	0,3
koncentrace celkového Fe + Mn	mg/l	0,3 (doporučená hodnota)

A) k otopné soustavě

ČSN EN 303-5:2000	Kotle pro ústřední vytápění - Část 5: Kotle pro ústřední vytápění na pevná paliva, s ruční nebo samočinnou dodávkou, o jmenovitém tepelném výkonu nejvýše 300 kW - Terminologie, požadavky, zkoušení a značení
ČSN 06 0310:2006	Tepelné soustavy v budovách – Projektování a montáž
ČSN 06 0830:2006	Tepelné soustavy v budovách – Zabezpečovací zařízení
ČSN 07 7401:1992	Voda a pára pro tepelná energetická zařízení s pracovním tlakem páry do 8 MPa

B) na komín

ČSN 73 4201:2008	Komíny a kouřovody - Navrhování, provádění a připojování spotřebičů paliv
------------------	---

C) vzhledem k požárním předpisům

ČSN 06 1008:1997	Požární bezpečnost tepelných zařízení
ČSN EN 13 501-1+A1:2010	Požární klasifikace stavebních výrobků a konstrukcí staveb - Část 1: Klasifikace podle výsledků zkoušek reakce na oheň

D) k elektrické síti

ČSN 33 0165:1992	Elektrotechnické předpisy. Značení vodičů barvami nebo číslicemi. Prováděcí ustanovení
ČSN 33 1500:1990	Elektrotechnické předpisy. Revize elektrických zařízení
ČSN 33 2000-1 ed.2:2009	Elektrické instalace nízkého napětí - Část 1: Základní hlediska, stanovení základních charakteristik, definice
ČSN 33 2000-4-41 ed.2:2007	Elektrické instalace nízkého napětí - Část 4-41: Ochranná opatření pro zajištění bezpečnosti - Ochrana před úrazem elektrickým proudem
ČSN 33 2000-5-51 ed.2:2006	Elektrická instalace budov - Část 5-51: Výběr a stavba elektrických zařízení - Všeobecné předpisy
ČSN 33 2000-7-701 ed.2:2007	Elektrické instalace nízkého napětí - Část 7-701: Zařízení jednoúčelová a ve zvláštních objektech - Prostory s vanou nebo sprchou
ČSN 33 2030:2004	Elektrostatika - Směrnice pro vyloučení nebezpečí od statické elektřiny
ČSN 33 2130 ed.2:2009	Elektrické instalace nízkého napětí - Vnitřní elektrické rozvody
ČSN 33 2180:1979	Elektrotechnické předpisy ČSN. Připojování elektrických přístrojů a spotřebičů
ČSN 33 2350:1982	Elektrotechnické předpisy. Předpisy pro elektrická zařízení ve ztížených klimatických podmínkách
ČSN 34 0350 ed.2:2009	Bezpečnostní požadavky na pohyblivé přívody a šňůrová vedení
ČSN EN 55 014-1 ed.3:2007	Elektromagnetická kompatibilita - Požadavky na spotřebiče pro domácnost, elektrické nářadí a podobné přístroje - Část 1: Emise
ČSN EN 55 014-2:1998	Elektromagnetická kompatibilita - Požadavky na spotřebiče pro domácnost, elektrické nářadí a podobné přístroje - Část 2: Odolnost - Norma skupiny výrobků
ČSN EN 60079-14 ed.3:2009	Výbušné atmosféry - Část 14: Návrh, výběr a zřizování elektrických instalací
ČSN EN 60335-1 ed.2:2003	Elektrické spotřebiče pro domácnost a podobné účely - Bezpečnost - Část 1: Všeobecné požadavky
ČSN EN 60335-2-102:2007	Elektrické spotřebiče pro domácnost a podobné účely - Bezpečnost - Část 2-102: Zvláštní požadavky na spotřebiče spalující plyná, ropná a pevná paliva obsahující elektrické spoje

ČSN EN 60445 ed.3:2007	Základní bezpečnostní principy pro rozhraní člověk-stroj, značení a identifikaci - Označování svorek zařízení a konců vodičů
ČSN EN 60446 ed.2:2008	Základní a bezpečnostní zásady pro rozhraní člověk-stroj, značení a identifikaci - Označování vodičů barvami nebo písmeny a číslicemi
ČSN EN 61000-3-2 ed.3:2006	Elektromagnetická kompatibilita (EMC) - Část 3-2: Meze - Meze pro emise proudu harmonických (zařízení se vstupním fázovým proudem ≤ 16 A)
ČSN EN 61000-3-3 ed.2:2009	Elektromagnetická kompatibilita (EMC) - Část 3-3: Meze - Omezování změn napětí, kolísání napětí a flikru v rozvodných sítích nízkého napětí pro zařízení se jmenovitým fázovým proudem ≤ 16 A, které není předmětem podmíněného připojení

E) na hluk

ČSN EN ISO 3746:2011	Akustika - Určování hladin akustického výkonu a hladin akustické energie zdrojů hluku pomocí akustického tlaku - Provozní metoda s měřicí obalovou plochou nad odrazivou rovinou
ČSN EN ISO 11202:2010	Akustika - Hluk vyzařovaný stroji a zařízeními - Určování hladin emisního akustického tlaku na stanovišti obsluhy a dalších stanovených místech s použitím přibližných korekcí na prostředí

F) na strojní zařízení

ČSN EN 614-1+A1:2009	Bezpečnost strojních zařízení - Ergonomické zásady navrhování - Část 1: Terminologie a všeobecné zásady
ČSN EN 953+A1:2009	Bezpečnost strojních zařízení - Ochranné kryty - Všeobecné požadavky pro konstrukci a výrobu pevných a pohyblivých ochranných krytů
ČSN EN 1037+A1:2008	Bezpečnost strojních zařízení - Zamezení neočekávanému spuštění
ČSN EN ISO 12100:2011	Bezpečnost strojních zařízení - Základní pojmy, všeobecné zásady pro konstrukci
ČSN EN ISO 13857:2008	Bezpečnost strojních zařízení - Bezpečné vzdálenosti k zamezení dosahu k nebezpečným místům horními a dolními končetinami

5.2. Možnosti umístění kotle

Umístění kotle vzhledem k elektrické síti:

- kotel musí být umístěn tak, aby vidlice v zásuvce (230V/50Hz) byla vždy přístupná.
- kotel se připojuje k elektrické síti pevně připojeným pohyblivým přívodem ukončeným normalizovanou vidlicí.
- ochrana proti úrazu elektrickým proudem musí být zabezpečena dle platných ČSN EN (viz kap. 5.1.)

Umístění kotle vzhledem k požárním předpisům :

1. Umístění na podlaze z nehořlavého materiálu

- kotel postavit na nehořlavou tepelně izolující podložku přesahující půdorys kotle na všech stranách o 20 mm.
- je-li kotel umístěn ve sklepě, doporučuje se umístit jej na podezdívku vysokou minimálně 50 mm. Kotel musí stát vodorovně, případné nerovnosti podezdívky se eliminují pomocí většího našroubování nebo vyšroubování nohy pod zásobníkem paliva.

2. Bezpečná vzdálenost od hořlavých hmot

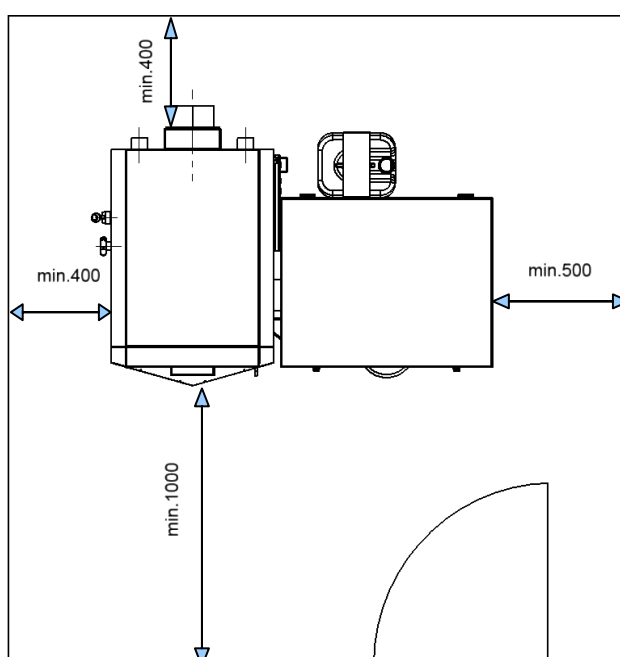
- nejmenší přípustná vzdálenost vnějších obrysů kotle a kouřovodu od hořlavých hmot (viz bližší specifikace v ČSN EN 13 501-1:2007) při instalaci i při provozu kotle musí být nejméně 400 mm.

Umístění kotle vzhledem k potřebnému manipulačnímu prostoru:

- základní prostředí AA5 / AB5 dle ČSN 33 2000-3 : 1995
- před kotlem musí být ponechán manipulační prostor min. 1000 mm
- minimální vzdálenost mezi zadní částí kotle a stěnou 400 mm
- na straně zásobníku paliva mezera min. 500 mm pro případ vyjmutí podávacího šneku
- na straně kotlového tělesa mezera min. 500 mm pro možnost čištění konvekční plochy výměníku
- nad zásobníkem paliva alespoň 350 mm pro možnost plného otevření víka zásobníku paliva

Umístění kotle vzhledem ke komínu:

Propojení kotle s komínem se provádí pomocí kovové roury o průměru 145 nebo 150 mm.



Obr. č. 5 Umístění kotle v kotelně

Umístění paliva:

- **pro správné spalování v kotli je nutno používat palivo suché.** Výrobce doporučuje skladovat uhlí ve sklepních prostorech nebo minimálně pod přístřeším.
- je vyloučeno palivo ukládat za kotel, skladovat ho vedle kotle ve vzdálenosti menší než 400 mm.
- výrobce doporučuje dodržovat vzdálenost mezi kotlem a palivem min. 1 000 mm nebo umístit palivo do jiné místnosti, než je instalován kotel.

Do místnosti, kde bude kotel instalován, musí být zajištěn trvalý **přívod a odvod** vzduchu pro spalování a větrání. Spotřeba vzduchu kotle CosmoTERM U25 při jmenovitém výkonu činí asi $75 \text{ m}^3 \cdot \text{h}^{-1}$ spotřeba vzduchu kotle CosmoTERM U35 při jmenovitém výkonu činí asi $130 \text{ m}^3 \cdot \text{h}^{-1}$

Připojení potrubí topného systému případně potrubí topné vložky ohříváče musí provést osoba dle předpisů oprávněná.

UPOZORNĚNÍ: Při napojení kotle na topný systém musí být v nejnižším místě a co nejbližší kotli umístěn vypouštěcí kohout.

6. Uvedení kotle do provozu-pokyny pro smluvní servisní organizaci

Uvedení kotle do provozu smí provádět pouze smluvní servisní organizace oprávněná k provádění této činnosti.

6.1. Elektrozapojení pomocí konektorů

Při uvádění kotle do provozu není zapotřebí jakkoliv zasahovat do elektrozapojení rozvaděče řídicí jednotky kotle. Kabeláž všech elektrických dílů kotle jak i periferních zařízení (např. čerpadla, apod.) je vyvedena na zadní stěně kotle do konektorů, což umožňuje jejich rychlé a snadné rozpojení (resp. zapojení) k rozvaděči řídicí jednotky kotle.

V závislosti na variantě a vybavenosti kotle se mohou objevit na kotli konektory označené těmito symboly:



- konektor pohonu podavače paliva



- konektor ventilátoru



- konektor oběhového čerpadla

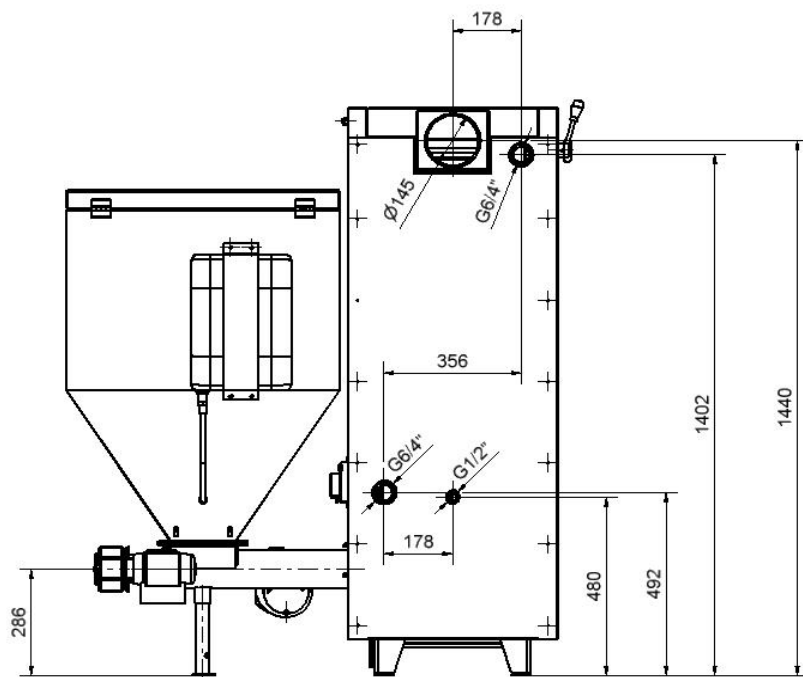


- konektor pokojového termostatu, popř. ekvitermní regulace

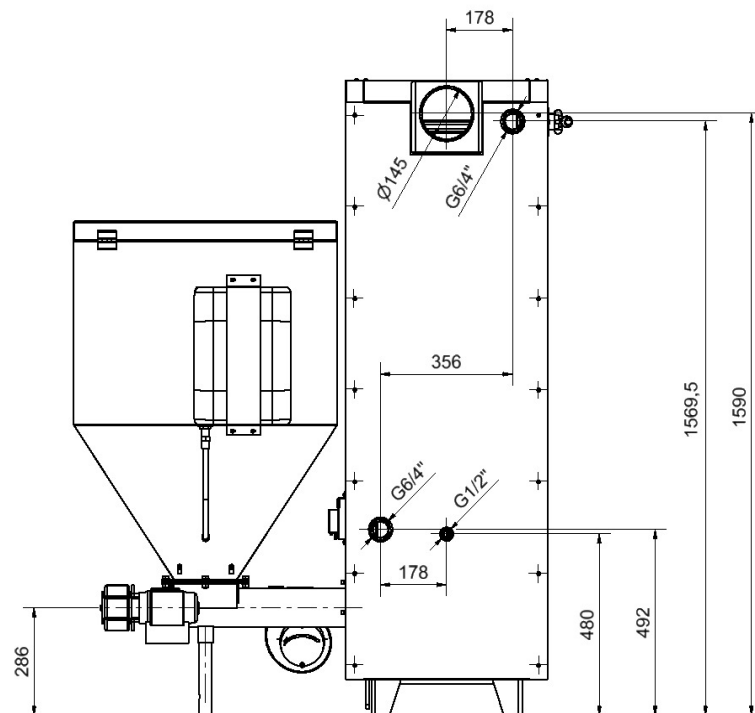
Volné zástrčky konektorů (např. pro připojení pokojového termostatu, oběhového čerpadla, apod.) jsou při dopravě z výrobního závodu umístěny v balíčku v popelníkové zásuvce. Před uvedením kotle do provozu je zapotřebí všechny tyto volné zástrčky konektorů osadit na kotel, a to i v případě, že nejsou využívány.

Při zapojování konektorů nutno dbát na to, aby nedošlo k jejich vzájemné záměně, tzn. je povoleno spojit zdířku se zástrčkou konektoru pouze s totožnými symboly.

Před zapojením pokojového termostatu, popř. ekvitermní regulace nutno ze zástrčky příslušného konektoru odstranit proklemování. Do konektoru pokojového termostatu, popř. ekvitermní regulace smí být připojen pouze termostat s volným bezpotencionálním kontaktem (např. SIEMENS, HONEYWELL CM...). Na tyto svorky nesmí být připojeno žádné cizí napětí.



Obr. č. 6a Připojovací rozměry kotle CosmoTHERM U25



Obr. č. 6b Připojovací rozměry kotle CosmoTHERM U35

6.2. Kontrolní činnost před spuštěním

Před uvedením kotle do provozu je nutno provést resp. zkontrolovat :

α) naplnění topného systému vodou

Voda pro naplnění kotle a topné soustavy musí být čirá a bezbarvá, bez suspendovaných látek, oleje a chemicky agresivních látek. Její tvrdost musí odpovídat ČSN 07 7401 : 1992 a je nezbytné, aby v případě, že tvrdost vody nevyhovuje, byla voda upravena. Ani několikanásobné ohřátí vody s vyšší tvrdostí nezabrání vyloučení solí na stěnách výměníku. Vysrážení 1 mm vápence snižuje v daném místě přestup tepla z kovu do vody o cca 10 %.

Topné systémy s otevřenou expanzní nádobou dovolují přímý styk topné vody s atmosférou. V topném období expandující voda v nádrži pohlcuje kyslík, který zvyšuje korozivní účinky a současně dochází ke značnému odpařování vody. K doplnění je možné použít jen vody upravené na hodnoty dle ČSN 07 7401:1992. Topnou soustavu je nutno důkladně propláchnout, aby došlo k vyplavení všech nečistot.

Během topného období je nutno dodržovat stálý objem vody v topném systému. Při doplňování topné soustavy vodou je nutno dbát na to, aby nedošlo k přísávání vzduchu do systému. Voda z kotle a topného systému se nesmí nikdy vypouštět nebo odebírat k použití kromě případů nezbytně nutných jako jsou opravy apod. Vypouštěním vody a napouštěním nové se zvyšuje nebezpečí koroze a tvorby vodního kamene.

Je-li třeba doplnit vodu do topného systému, doplňujeme ji pouze do vychladlého kotle, aby nedošlo k poškození ocelového výměníku.

b) těsnost topné soustavy

c) připojení ke komínu - musí být schváleno kominickou firmou

d) těsnost směšovače

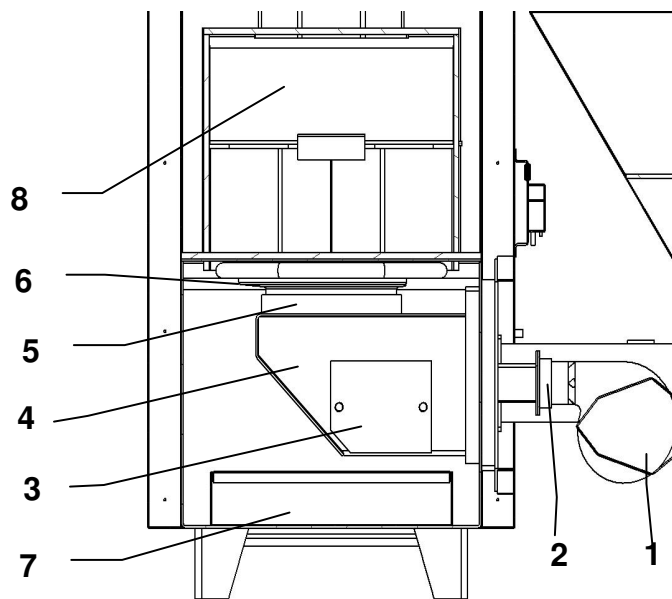
Spuštěním ventilátoru se provede kontrola utěsnění směšovače. Všechny vzduch musí proudit do spalovacího prostoru v retortě a kruhovém roštu. Při kontrole je nutno se zaměřit na dosedací plochy (viz obr. č. 7):

- ventilátoru (1) do nátrubku (2)
- kolem čistícího otvoru směšovače (3)
- kruhového roštu (6) se směšovačem (4). Pokud se objeví netěsnosti, nutno rošt vyjmout, v případě potřeby z dosedacích ploch odstranit starý kotlový tmel, nanést na ně přiměřené množství nového tmelu (tmel kotlový s teplotní odolností do 1200 °C) a rošt opětovně osadit do směšovače. Kontrolu opakovat.

e) připojení k elektrické síti

Zásuvky se připojují tak, aby ochranný kolík byl nahoře a fázový vodič byl připojen na levou dutinku při pohledu zepředu. Totéž platí i pro dvojité zásuvky.

Ukončení montáže a provedení topné zkoušky musí být zaznamenáno do „Záručního listu“.



Obr. č. 7 Řez spalovací komorou kotle

1. ventilátor
2. nátrubek ventilátoru
3. čistící otvor směšovače
4. směšovač
5. litinová retorta
6. rošt
7. popelník
8. přepážka tahu

6.3. Uvedení kotle do provozu

1. Naplnit nádrž havarijního hasicího zařízení vodou.
2. Provést zátop v kotli.
3. Uvést kotel na provozní teplotu. Doporučená provozní teplota výstupní topné vody je 65 až 80 °C.
4. Zkontrolovat opětovně těsnost kotle.
5. Provést topnou zkoušku dle příslušných norem (viz Záruční list)
6. Seznámit uživatele s obsluhou kotle – viz kap. 7.
7. Provést zápis do Záručního listu.

7. Obsluha kotle uživatelem

7.1. Zátop v kotli

1. Zkontrolovat množství vody v topném systému.
2. Zkontrolovat, zda uzavírací armatury mezi kotlem a topným systémem jsou otevřeny.
3. Zkontrolovat funkčnost oběhového čerpadla.
4. Vyčistit hořák a popelníkovou zásuvku.
5. Naplnit zásobník předepsaným palivem – viz kap. 3. Po doplnění **zásobník pečlivě uzavřít**, aby bylo zabráněno případnému nasávání falešného vzduchu do hořáku přes šnekový podavač paliva.
6. Připojit kotel k elektrické síti (230V/50Hz) pomocí kabelu s vidlicí.

7. Zapnout hlavní vypínač na řídicí jednotce kotle.
8. Pomocí ručního režimu řídicí jednotky (viz samostatný návod k obsluze řídicí jednotky) dopravit palivo do spalovacího prostoru kotle. Šnekové podávací zařízení ponechat zapnuto tak dlouho, dokud se palivo neobjeví v hořáku (cca 2 cm pod hranou roštu). Následně šnek vypnout, na palivo umístit podpal (např. papír, suché dřevní štěpky, PEPO, tuhý líh nebo jiný prostředek, určený pro tyto účely), zapálit jej, zapnout ventilátor a ponechat, dokud se dobře nerozhoří (cca 1 až 2 min). Pak lopatkou přidat na hořící podpal malé množství předepsaného paliva. V případě, že oheň uhasne, postup ručního zátopu opakovat. Uzavřít dvířka a nechat oheň dobře rozhořet (cca 3 až 5 min).

7.2. Provoz kotle

Po rozhoření paliva přepnout kotel (viz samostatný návod k obsluze řídicí jednotky) do automatického provozu, kdy je v provozu jak ventilátor, tak cyklování šnekového podávacího zařízení. Na displeji řídicí jednotky jsou zobrazeny základní údaje týkající se topení kotle.

Při výpadku napájecího napětí (230 V, 50 Hz) si řídicí jednotka kotle zapamatuje svůj stav a ten zachová po obnovení napájení.

Pokud teplota topné vody překročí 95 °C, zareaguje havarijní termostat, který nezávisle na řídicí jednotce odstaví kotel z provozu. Při vypnutí havarijního termostatu řídicí jednotka signalizuje přehřátí.

Havarijní termostat lze zapnout až po poklesu teploty pod nastavenou hodnotu o cca 20 °C a to tak, že se vyšroubuje černá krytka na havarijním termostatu a stlačí barevné tlačítko. Černou krytku nutno následně opět našroubovat na původní místo.

Aby nedocházelo k nežádoucímu spínání havarijního termostatu vlivem tepelné setrvačnosti kotle, doporučuje se provozovat kotel na teplotách výstupní topné vody do 80 °C.

V případě opakovaného vypnutí havarijního termostatu je nutno kotel odstavit z provozu a zjistit příčinu opakovaného přehřátí kotle.

7.3. Odstavení kotle z provozu

Před odstavením kotle z provozu je nutno pomocí ručního ovládání šnekového podavače vytlačit žhavé palivo z hořáku do popelníkové zásuvky. Toto není třeba jediné při krátkodobých opravách, kdy je přítomná obsluha.

Při odstávce delší jak 12 hodin (např. výpadek el. energie) **je potřeba vyprázdnit zásobník paliva** a hrozí-li zamrznutí hasicí vody, vypustit rovněž tlakovou nádobu havarijního hasicího zařízení.

7.4. Škrticí klapka

Množství dávkovaného spalovacího vzduchu je možno regulovat škrticí klapkou na ventilátoru. Toto množství je závislé na kvalitě paliva.

Optimální regulace přívodu vzduchu je v závislosti na teplotě spalin. Za běžného provozu (kotel není enormně zanesen popílkem a dehtem) by teplota spalin neměla překročit hranici 250 °C. V opačném případě je potřeba přiškrtit množství dodávaného vzduchu.

DŮLEŽITÁ UPOZORNĚNÍ:

- Tento spotřebič není určen pro používání osobami (včetně dětí), jímž fyzická, smyslová nebo mentální neschopnost či nedostatek zkušeností a znalostí zabraňuje v bezpečném používání spotřebiče.
- Ponechat děti bez dozoru dospělých u kotle, který je v provozu, je nepřipustné.
- Dojde-li k nebezpečí vzniku a vniknutí hořlavých par či plynů do kotelny, nebo při pracích, při kterých vzniká přechodné nebezpečí požáru nebo výbuchu (lepení podlahových krytin, nátěry hořlavými barvami, apod.), musí být kotel včas před zahájením prací odstaven z provozu.

- Při dopravě paliva do spalovacího prostoru před zatápěním je nutno provádět kontrolu množství paliva v hořáku vizuálně, nikoliv vkládáním rukou do hořáku. **Hrozí nebezpečí poranění otáčející se šnekovou hřídelí.**
- K zatápění v kotli je zakázáno používat hořlavých kapalin.
- Případné pozorování plamene během provozu kotle se provádí pootevřením dvířek. Pokud je zapotřebí během provozu kotle dvířka otevřít (např. pro odstranění popela z popelníkové zásuvky), je třeba mít na paměti, že při tomto stavu existuje zvýšené nebezpečí úletu jisker a kouře do prostoru kotelny. Pak je nutno dvířka okamžitě důkladně zavřít. Otevírání dvířek během provozu kotle nutno provádět opatrně, tzn. mírně je pootevřít, vyčkat, až spaliny odvětrají ze spalovací komory a až pak je lze otevřít úplně.
- Při provozu kotle je nutné mít pečlivě uzavřené víko zásobníku.
- Palivo se plní do zásobníku maximálně do výšky cca 30 mm pod spodní hranu plnicího otvoru tak, aby bylo zajištěno spolehlivé uzavření víka zásobníku paliva.
- Během provozu kotle je zakázáno jakýmkoli způsobem jej přetápět.
- Na kotel a do vzdálenosti menší než je bezpečná vzdálenost od něho (viz kap. 5.2.) nesmí být kladeny předměty z hořlavých hmot.
- Při vybírání popela z kotle nesmí být ve vzdálenosti minimálně 1500 mm od kotle hořlavé látky. Popel je nutno odkládat do nehořlavých nádob s víkem.
- Při provozu kotle na nižší teplotu než 60 °C dochází k rosení ocelového kotlového tělesa a tím k tzv. nízkoteplotní korozi, která zkracuje jeho životnost. Proto kotel musí být provozován při teplotě 60 °C a vyšší.
- Po ukončení topné sezóny je nutno důkladně vyčistit kotel včetně kouřovodu. Kotelnu nutno udržovat v čistotě a suchu.
- Je zakázáno jakkoliv zasahovat do konstrukce a elektrické instalace kotle.

7.5. Zbytková rizika a jejich prevence

Rizika vzniklá při provozu kotle za podmínek předpokládaného používání a logicky předvídatelného nesprávného používání byla minimalizována dostupnými technickými prostředky. Přes realizovaná konstrukční a technická opatření zůstávají při provozu kotle určitá zbytková rizika vyplývající z analýzy rizik, která jsou dána technologickým procesem při různých fázích životnosti zařízení.

Jedná se zejména o rizika vzniklá nepozorností obsluhy kotle a nedodržením bezpečnostních zásad při provozu.

Pro další snížení rizik a zajištění vyšší účinnosti bezpečnostní ochrany upozorňujeme na možný vznik určitých zbytkových rizik, které nelze žádným technickým řešením odstranit.

a) Elektrická rizika

- připojování, údržbu a opravy elektrických částí kotle smí provádět pouze odborně kvalifikovaní pracovníci v souladu s platnými technickými předpisy a normami
- přívodní elektroinstalace musí odpovídat platným předpisům
- přívodní kabel a elektroinstalaci kotle je třeba pravidelně kontrolovat a udržovat v předepsaném stavu
- při jakémkoliv poškození elektrického zařízení je nutno kotel odstavit z provozu, odpojit zařízení od elektrické sítě a zajistit kvalifikovanou opravu
- je zakázáno zasahovat do zapojení bezpečnostních obvodů, popřípadě provádět jakékoliv neoprávněné zásahy, které mají vztah k bezpečnosti a spolehlivosti zařízení

b) Teplná rizika

- kotel nesmí být vystaven vyššímu pracovnímu přetlaku než je předepsáno
- je zakázáno kotel přetápět
- kotel musí být chráněn proti nízkoteplotní korozi vhodným zapojením s automatickou ochranou teploty zpátečky
- v kotli lze spalovat jen předepsané palivo
- je zakázáno skladování hořlavin v blízkosti kotle
- minimalizovat riziko zahoření vhodným nastavením příslušných parametrů útlumu

- při obsluze kotle je zapotřebí věnovat maximální pozornost na nebezpečí popálení od zdrojů tepla

c) Rizika vyvolaná manipulací s palivem

- při manipulaci s palivem dochází k emisi tuhých částic. Proto by obsluha měla podle stupně prašnosti používat vhodné ochranné pracovní pomůcky.
- protože se jedná o palivo, je třeba dodržovat příslušné protipožární předpisy a musí být dostupný vhodný hasicí přístroj

d) Ergonomická rizika

- kotel musí v kotelně stát ve vodorovné poloze
- je zakázáno vkládat ruce do šnekového podavače
- za provozu kotle musí být veškerá dvířka, víka a kryty řádně uzavřeny

8. Údržba kotle

- 1.) Je nutno dbát na včasné doplňování paliva. Pokud v zásobníku zbývá jen malé množství paliva, musí být okamžitě doplněno, aby nedocházelo k nasávání „falešného“ vzduchu, popř. zakouření zásobníku. **Pozor na opětovné správné uzavření víka zásobníku paliva !**
- 2.) Je-li kotel správně seřízen, palivo je zcela vyhořelé tehdy, když dosáhne okraje spalovacího roštu. Popel a škvára pak padají do popelníkové zásuvky. Spalovací prostor je samočisticí a při průměrném výkonu vyžaduje popelníková zásuvka vyprázdnit každý druhý den při spalování uhlí (nutno použít ochranné rukavice). Občas může kousek škváry uvíznout mezi okrajem spalovacího roštu a stěnou kotle. Pak je nutné jej pomocí pohrabáče odstranit.
- 3.) Při nepřetržitém provozu kotle se doporučuje 1x měsíčně vyčistit konvekční plochu kotlového tělesa (trubkovnice, stěny topeniště apod.). Dochází totiž k zanášení teplosměnných ploch, což může značně ovlivnit přenos tepla a tím účinnost kotle. Nelze opomenout rovněž občasné (1x za měsíc) vyčištění směšovače. Jeho zanesení totiž zhoršuje proudění spalovacího vzduchu do trysek hořáku. Minimálně 1 h před čištěním roštu je nutno kotel odstavit z provozu na hlavním vypínači. Po ukončení topné sezóny nutno kotel kompletně celý pečlivě vyčistit.
- 4.) Dále se doporučuje občasné **vnější** očištění motoru s převodovkou a ventilátoru. Čištění nutno provádět suchým štětcem. **Kotel v této době musí být odpojen od přívodu elektrické energie.**
- 5.) Pro případ zablokování šnekového podavače paliva je jeho motor chráněn proti poškození termokontaktem (**pracovní teplota motoru podavače paliva je až 85°C**), který odstaví po překročení kritické teploty z provozu motor podavače i ventilátor. Pokud k tomu dojde, je nutno kotel vypnout, vyjmout vyprazdňovacím otvorem v zásobníku palivo a závadu odstranit.
UPOZORNĚNÍ: Před provedením této operace je nutno se ujistit, že je kotel odpojen od přívodu elektrické energie (vidlice vytažena ze zásuvky).
- 6.) Jelikož je v prostoru hořáku za provozu ventilátoru vytvářen mírný přetlak, je nutno dbát na dokonalou těsnost kotle (dvířka kotle, vrchní víko kotlového tělesa, víko zásobníku paliva, apod.).
- 7.) Občas provést vizuální kontrolu havarijního hasicího zařízení, event. doplnit plastovou nádrž vodou.
- 8.) Pokud dojde k havarijnímu stavu (výpadek elektrické energie na delší dobu, apod.) a dojde k prohoření paliva k zásobníku paliva, vlivem zvýšení teploty se tavná tepelná pojistka roztaví a dojde k uhašení paliva vodou z nádrže. Před opětovným uvedením kotle do provozu nutno ze zásobníku odstranit mokré palivo, na havarijním hasicím zařízení vyměnit tavnou tepelnou pojistku za novou (provádět pouze, když je kotel odpojen od přívodu elektrické energie), naplnit nádrž hasicí vody a provést zátok běžným způsobem.
- 9.) Převodovka je výrobcem standardně plněna syntetickým olejem, proto není její další údržba nutná.

9. Odstraňování problémů při provozování kotle

Pokud máte problémy s provozováním kotle, zkuste použít některé z následujících řešení:

PŘÍZNAK	PŘÍČINA	ŘEŠENÍ
Displej nezobrazuje žádný údaj.	Kotel není připojen k elektrické síti.	Připojte kotel k elektrické síti (230V/50Hz) kabelem s vidlicí.
	Porucha regulátoru kotle.	Proveďte výměnu regulátoru kotle.*
Nepracuje šnekový podavač paliva.	Je odpojen (resp. poškozen) kabel pohonu kotle.	Proveďte zapojení (resp. výměnu) kabelu pohonu kotle.*
	Pohon kotle je poškozen.	Proveďte výměnu pohonu kotle.*
	Došlo k přehřátí motoru a tím k aktivaci tepelné ochrany motoru.	Nechte motor vychladnout, po vychladnutí se motor sám uvede do chodu.
Opakovaně dochází k aktivaci tepelné ochrany motoru.	V podavači paliva je překážka (kámen apod.).	Demontujte šnekový podavač paliva a odstraňte překážku. Proveďte opětovnou montáž podavače.*
	V palivu je značný podíl prachu.	Odstraňte z kotle nevhodné palivo, naplňte zásobník předepsaným palivem.
Pohon kotle pracuje, přesto se šneková hřídel neotáčí.	Došlo k přestřížení pružného kolíku mezi šnekovou hřídeli a hřídeli pohonu.	Odstraňte zbytky poškozeného kolíku a instalujte kolík nový (8x45, ISO 8752).
Šneková hřídel se otáčí, přesto palivo není dopravováno do spalovacího prostoru.	V zásobníku není palivo.	Naplňte zásobník předepsaným palivem.
	Došlo k celkovému opotřebení šnekové hřídele.	Proveďte výměnu šnekové hřídele.*
Nepracuje ventilátor kotle.	Je odpojen (resp. poškozen) kabel ventilátoru kotle.	Proveďte zapojení (resp. výměnu) kabelu ventilátoru kotle.*
	Ventilátor je poškozen.	Proveďte výměnu ventilátoru kotle.*
Při provozu je ventilátor hlučný.	Došlo k zanesení ventilátoru prachem.	Proveďte vyčištění ventilátoru kotle.*
	Došlo k opotřebení ložisek ventilátoru.	Proveďte výměnu celého ventilátoru kotle.*
Do zásobníku paliva vytekla voda z havarijního hasicího zařízení.	Došlo k zahoření paliva do zásobníku paliva a tím i k aktivaci parafinové zátky.	Odstraňte mokré palivo z kotle, vyměňte parafinovou zátku za novou, naplňte zásobník novým suchým palivem a uveďte kotel do provozu.
Do zásobníku paliva prokapává voda z havarijního hasicího zařízení.	Parafinová zátka je netěsná.	Proveďte výměnu parafinové zátky za novou.
Na stěnách zásobníku paliva se objevují kapky vody.	V kotli je použito mokré palivo.	Naplňte zásobník suchým palivem.
	Teplota v kotelně je nízká (cca 12 °C a méně)	V kotelně je zapotřebí zajistit vyšší teplotu vzduchu (izolace stěn kotelny, instalace radiátoru do kotelny apod.)
Při provozu kotel nemůže dosáhnout jmenovitý výkon.	Uplynul krátký čas od zátopu v kotli.	Nechte kotel důkladně rozhořet.
	Dávkování paliva je nastaveno na nižší výkon.	Upravte dávkování paliva dle návodu k obsluze řídicí jednotky.
	V kotli je použito jiné palivo než předepsané (vysoká vlhkost, nižší výhřevnost apod.)	Naplňte zásobník předepsaným palivem.
Teplota spalin je vyšší než je předepsáno v návodu k obsluze.	Kotel je zanesen sazemí.	Proveďte vyčištění teplosměnných ploch kotlového tělesa.
	Kotel je přetápěn.	Upravte dávkování paliva dle návodu k obsluze

		řídící jednotky.
	Vysoký komínový tah.	Na komín instalujte omezovač komínového tahu (tuto činnost smí provést pouze odborná firma).
	V kotlovém tělese není instalován keramický reflektor.	Instalujte keramický reflektor dle pokynů v návodu k obsluze.
V kotelně nebo zásobníku paliva se objevuje kouř.	Nízký komínový tah.	U kominické firmy zajistěte kontrolu hodnoty komínového tahu. V případě, že naměřená hodnota je menší než hodnota potřebná (viz návod k obsluze), je nutno provést úpravy komínu.
	Dvířka kotle a/nebo víko kotlového tělesa a/nebo víko zásobníku paliva nejsou řádně uzavřené.	Řádně uzavřete dvířka kotle a/nebo víko kotlového tělesa a/nebo víko zásobníku paliva.
	Došlo k opotřebení (poškození) těsnicí šňůry dvířek kotle a/nebo víka kotlového tělesa.	Proveďte výměnu opotřebené (poškozené) těsnicí šňůry.*
	Došlo k poškození pryžového těsnění víka zásobníku paliva.	Proveďte výměnu poškozeného pryžového těsnění.*
	Víko zásobníku paliva je netěsné.	Proveďte vertikální seřízení západky na zásobníku paliva.
	Zásobník paliva je prázdný.	Naplňte zásobník předepsaným palivem.
Kotlové těleso se po krátké době zanáší sazemi.	Malé množství spalovacího vzduchu.	Zvětšete výkon ventilátoru.
	Kotel je přetápěn.	Upravte výkon kotle na výkon jmenovitý (viz návod k obsluze řídící jednotky).
	Rošt je zanesen popelem a prachem.	Proveďte vyčištění roštu.
	Ventilátor je poškozen.	Proveďte výměnu ventilátoru kotle.*
Dochází ke spékání popela na roštu.	Pro spalování je použito jiné palivo než předepsané.	Naplňte zásobník předepsaným palivem (viz kap. 3).
V popelníkové zásuvce se objevuje značný podíl neshořelého paliva.	Je špatně nastaveno dávkování paliva.	Snižte dávkování paliva do hořáku (viz návod k obsluze řídící jednotky).
	Pro spalování je použito vlhké palivo.	Naplňte zásobník předepsaným (suchým) palivem.
	Je špatně nastaven výkon ventilátoru a proud vzduchu vyfoukává palivo z hořáku.	Snižte výkon ventilátoru.

* - činnost smí provádět pouze servisní organizace proškolená a autorizovaná firmou BENEKOVterm s.r.o.

10. Pokyny pro stálé dodržování ekologických parametrů výrobu

Pro stálý ekologický provoz kotle je nutné přesně dodržovat ustanovení tohoto návodu, především pak:

- spalovat pouze palivo, jehož parametry jsou výrobcem paliva garantovány v rozsahu uvedeném v tab. 4, kap. 3
- v plném rozsahu dodržovat ustanovení kap. 7 a 8

11. Pokyny k likvidaci výrobku po jeho lhůtě životnosti

Vzhledem k tomu, že výrobek je konstruován z běžných kovových materiálů, doporučuje se jednotlivé části likvidovat takto :

- | | |
|------------------------------|----------------------------------|
| - kotlové těleso, opláštění | - prostřednictvím firmy KOVOŠROT |
| - ostatní kovové části | - prostřednictvím firmy KOVOŠROT |
| - izolační materiál SIBRAL | - do běžného odpadu |
| - izolační materiál ORSIL T | - do běžného odpadu |
| - izolační materiál TECHROCK | - do běžného odpadu |
| - izolační materiál ISOVER | - do běžného odpadu |

12. Záruka a odpovědnost za vady

Výrobce poskytuje záruku na kotel po dobu 24 měsíců od data prodeje konečnému uživateli, za předpokladu, že bude používán a obsluhován v souladu s podmínkami, uvedenými v návodu.

Uživatel je povinen svěřit instalaci kotle, uvedení do provozu a odstranění závad, přesahujících rámec kap. 7 a 8, jen odbornému smluvnímu servisu, akreditovanému výrobcem kotle BENEKOVterm s.r.o., jinak neplatí záruka za řádnou funkci kotle.

Nutnou podmínkou pro uznání záruky je zapojení kotle do topného systému tak, aby teplota vratné vody do kotle byla automaticky hlídána a byla cca 60 °C. Toho lze docílit pomocí směšovacího ventilu se servopohonem, termostatického ventilu (např. ESBE TV40), zařízení Laddomat 21, apod. Vlastní řešení by měl navrhnout projektant na základě znalosti kompletního topného systému.

Pokud kotel je provozován dle pokynů uvedených v tomto „Návodu k obsluze a instalaci kotle“, kotel nevyžaduje žádné zvláštní odborné zásahy servisu.

„Osvědčení o jakosti a kompletnosti kotle CosmoTHERM“ slouží po vyplnění smluvní servisní organizací jako „Záruční list“.

Na kotli je nutno provádět pravidelnou údržbu - viz kap. 8.

Výrobce v žádném případě neodpovídá za ztrátu zisku, dobré pověsti nebo zakázek ani žádné náhodné, zvláštní nebo následné škody, které vzniknou v souvislosti s používáním nebo naopak nemožností používání tohoto výrobku.

Každé oznámení vad musí být učiněno neprodleně po jejich zjištění vždy písemnou formou a telefonickou domluvou. Při oznámení reklamace nutno vždy uvést výrobní číslo kotle.

Při nedodržení uvedených pokynů nebudou záruky poskytované výrobcem uznány.

Záruka se nevztahuje na případy, které vznikly nesprávnou obsluhou zařízení, nedodržením technických podmínek pro provoz zařízení, běžným opotřebením, úmyslným poškozením a poškozením zařízení, které vzniklo v důsledku neodvratné a živelné události (požár, voda, krádež, násilné poškození apod.).

Záruku nelze též uplatnit, není-li řádně vyplněn záruční list od prodejce.

Výrobce si vyhrazuje právo na změny prováděné v rámci inovace výrobku, které nemusí být obsaženy v tomto návodě.

UPOZORNĚNÍ !

Řádně vyplněný záruční list určený pro výrobce kotle CosmoTHERM obratem vraťte na níže uvedenou adresu :

BENEKOVterm s.r.o.
Masarykova 402
793 12 Horní Benešov



BENEKOVterm s.r.o.

Masarykova 402

CZ - 793 12 Horní Benešov

Tel.: +420 554 748 008, Fax :+420 554 748 008

E-mail: info@benekov.com, www.benekov.com

Vydání: 2012/01