

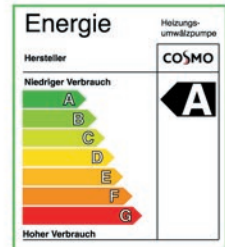
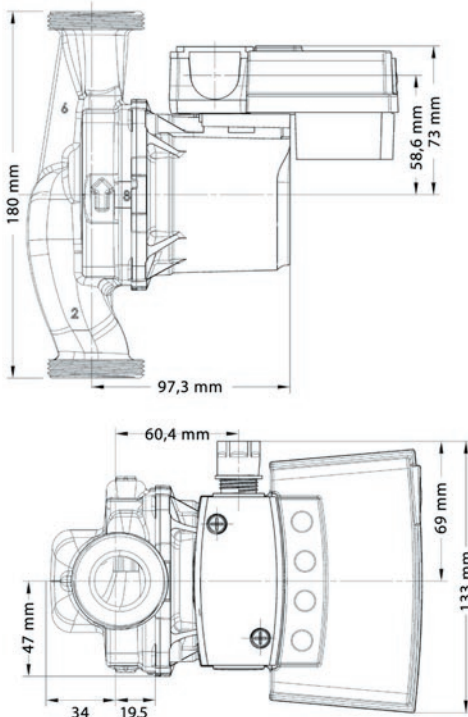
COSMO CPE 5-25(30)



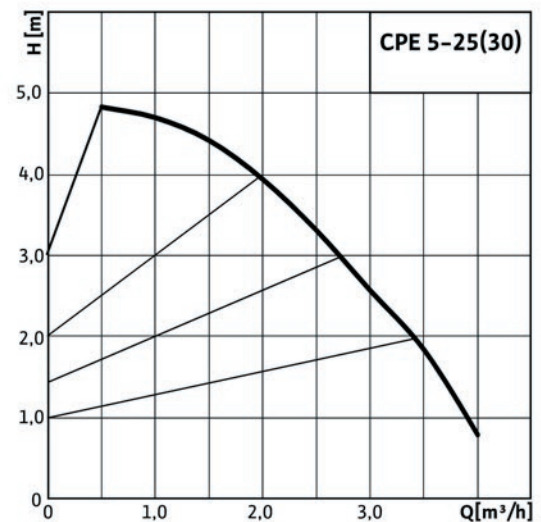
Vysoce efektivní oběhové čerpadlo pro montáž na potrubí se závitovým připojením

- motor EC s automatickým přizpůsobením výkonu
- až 50% úspora proudu v porovnání s neregulovatelnými otopnými čerpadly
- optimální tepelný komfort při maximální úspoře energie
- zabraňuje rušivému hluku proudění v topném zařízení
- skříň čerpadla z šedé litiny
- oběžné kolo z plastu (PPE)
- ocelový hřídel s chromovaným povrchem
- kluzná ložiska z ušlechtilé oceli potažená niklem
- včetně tepelně izolačního pouzdra
- energetická třída A

Max. provozní tlak: PN 10
 Teplotní rozsah: +15 °C až +110 °C
 Druh krytí: IP 42
 Síťové připojení: 1~230 V, 50 Hz



	Počet otáček	Příkon Watt	Proud I (A)	Hmotnost kg
CPE 5-25	1400 - 3500	6 - 60	0,46	2,9
CPE 5-30				



Charakteristika čerpadla

CPE525 Čerpadlo oběhové elektronické COSMO CPE 5-25 1" 180 mm třída A

CPE530 Čerpadlo oběhové elektronické COSMO CPE 5-30 1 1/4" 180 mm třída A

COSMO CPS 4(6)–25(30)

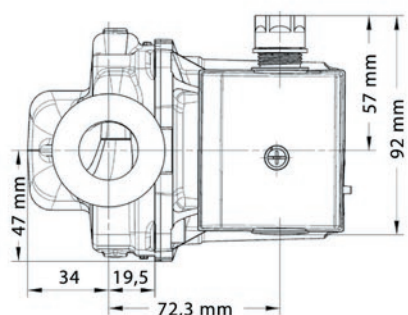
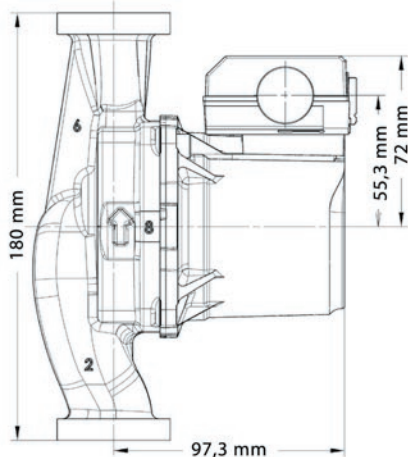
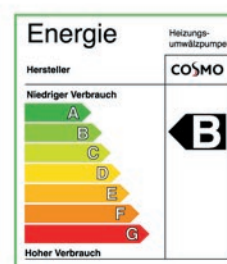


„příjemná klima pro vaši pohodu“

Vysoce efektivní oběhové čerpadlo pro montáž na potrubí se závitovým přípojením.

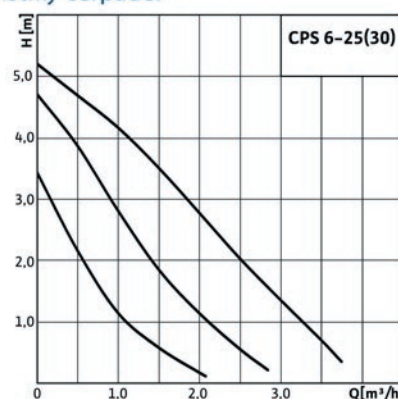
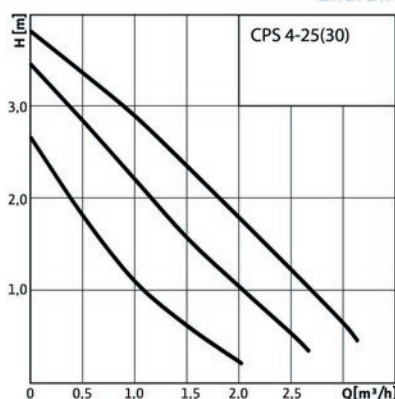
- manuální 3stupňové nastavení otáček pro přizpůsobování výkonu
- motor odolný vůči blokovacímu proudu
- kabelový přívod z obou stran => jednoduchá montáž
- rychlé elektrické připojení pomocí pružných spojek
- skříň čerpadla z šedé litiny
- oběžné kolo z plastu (PPE)
- ocelový hřídel s chromovaným povrchem
- kluzná ložiska z ušlechtilé oceli potažená niklem
- energetická třída B

Max. provozní tlak: PN 10
 Teplotní rozsah: +15 °C až +110 °C
 Druh krytí: IP 42
 Síťové připojení: 1~230 V, 50 Hz



	Stupeň otáček	Počet otáček	Příkon Watt	Proud I (A)	Kondenzátor $\mu\text{F/VDB}$	Hmotnost kg
CPS 4-25	1	1450	29	0,12	1,7 $\mu\text{F}/400$	2,5
	2	1900	39	0,17		
	3	2200	50	0,20		
CPS 6-25	1	1250	42	0,18	2 $\mu\text{F}/400$	2,7
	2	1700	54	0,24		
	3	2200	65	0,28		

Charakteristiky čerpadel



CPS425 Čerpadlo oběhové COSMO CPS 4-25 1" 180 mm třída B1

CPS430 Čerpadlo oběhové COSMO CPS 4-30 1 1/4" 180 mm třída B

CPS625 Čerpadlo oběhové COSMO CPS 6-25 1" 180 mm třída B

CPS630 Čerpadlo oběhové COSMO CPS 6-30 1 1/4" 180 mm třída B