

6.1 Akumulační nádoby

AKUMULAČNÍ NÁDOBY CORDIVARI PRO TOPENÍ CPUOW FIT, CPUMW FIT1 a CPU2MW FIT2

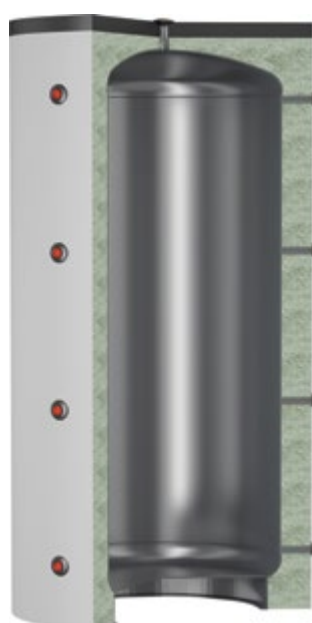
Akumulační nádrže CPUOW FIT a CPUMW FIT se používají zejména ve spojení s tepelnými zdroji bez možnosti plynulého řízení jejich výkonu (typicky např. kotel na biomasu) a slouží k akumulaci i distribuci přebytečného tepla získaného od jeho zdroje. Umožňují zlepšení pružnosti topného systému a optimální chod zdroje na příznivé provozní teplotě. Zdrojem mohou být plynové kotle bez modulace, kotle na tuhá paliva, biomasu, krbové vložky apod. Akumulační nádrže přitom dovolují kombinovat zapojení i více zdrojů. Všechny akumulace nádrže CPUMW a CPU2MW mají 1 popř. 2 pevně vestavěné trubkové výměníky z uhlíkové oceli (např. pro solární ohřev) a možnost instalace elektrické topné jednotky k dodatečnému ohřevu (6/4" přípojovací vstup 2. zespodu). Rozmístění přípojovacích míst (pod úhlem 100°) umožňuje pohodlné umístění nádrže do rohového prostoru.

- **Použitý materiál nádrže a výměníků** – uhlíková ocel.
- **Antikorozní úprava není požadována**, protože nádrže jsou umísťovány do uzavřených topných okruhů bez přístupu vzduchu (kyslíku).
- **Vnější povrchová úprava** – základní černý nátěr.
- **Izolace a venkovní návrškový plášť** jsou z výroby nainstalovány na nádobě (tvoří součást ceny). Do objemu 600 litrů ji tvoří 50 mm tvrdá NESNÍMATELNÁ polyuretanová pěna, aby byl splněn požadavek evropské energetické směrnice ErP a nádrže byly zařazeny do energetické třídy B. Nádrže od 800 do 2000 litrů mají nový typ izolace, který tvoří plně recyklovatelný flís (umělé rouno) o síle 100 mm s hodnotou lambda pro energetickou třídu C a zvýšenou protipožární odolností Bs2d0 dle normy EN 13501. Tato izolace je v případě potřeby snímatelná. Venkovní plášť tvoří stříbrnošedý návršek SCAI v RAL 9006, horní víko a rosety připojení jsou z černého PVC.
- **Záruka 2 roky** viz všeobecné záruční podmínky.



Zásobník	
Pmax	Tmax
3 bar	99 °C

Výměník	
Pmax	Tmax
12 bar	99 °C
verze s hadem	



CPUOW FIT

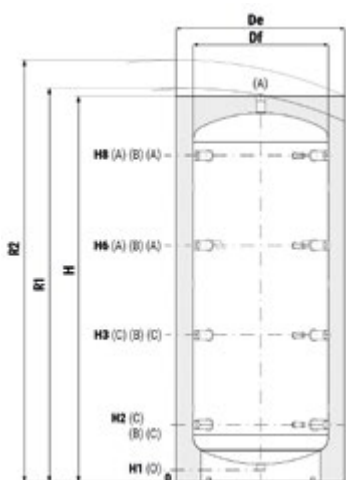


CPUMW FIT1

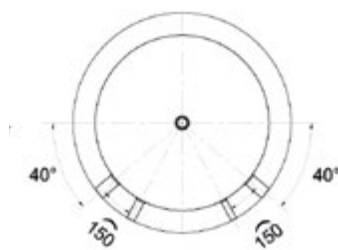


CPU2MW FIT2

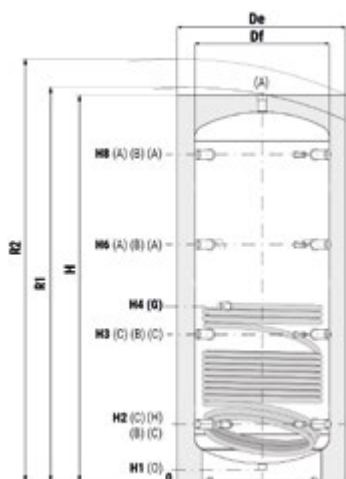
AKUMULAČNÍ NÁDOBY CORDIVARI PRO TOPENÍ CPUOW FIT, CPUMW FIT1 a CPU2MW FIT2



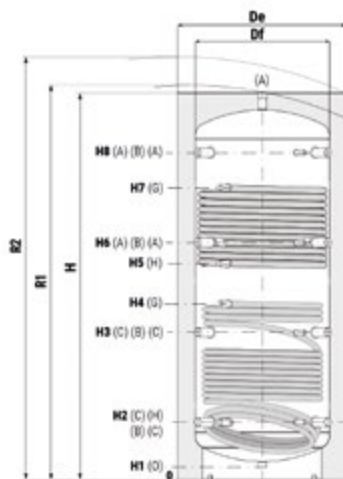
CPUOW FIT



Připojení	
A	přívod od tepelného zdroje/přívod topení 1 1/2"
B	vstup pro jímku na čidlo 1/2"
C	vrat k tepelnému zdroji/vrat topení 1 1/2"
G	fixní výměník přívod 1"
H	fixní výměník vrat 1"
O	vypouštění 1" (pouze u modelů od 2500 včetně)



CPUMW FIT1



CPU2MW FIT2

druh izolace	typ/model	objem				Df	De	H	R1	R2	H1	H2	H3	H4	H5	H6	H7	H8	dolní výměník m ²	horní výměník m ²	ErP třída
		hmotnost PUFFER FIT	hmotnost PUFFER FIT 1	hmotnost PUFFER FIT 2																	
tvrdá	200	180	39	-	-	550	2398	-	1420	-	206	456	-	-	786	-	1076	-	-	B	
	300	279	48	62	-	650	1340	-	1489	-	220	470	-	-	800	-	1090	1,2	-	C	
	500	478	67	88	102	750	1629	-	1793	-	220	620	940	1070	1010	1390	1390	1,8	1,2	C	
	600	560	79	100	115	750	1879	-	2023	-	220	640	940	1320	1166	1640	1640	1,8	1,2	C	
měkká (nematelná)	800	718	91	120	142	790	990	1740	1731	2017	-	260	630	930	1070	1030	1430	1430	2,4	1,9	C
	1000	910	106	143	171	790	990	2090	2074	2326	-	310	745	1030	1160	1250	1710	1710	3,1	2,4	C
	1000C	1 000	137	-	-	850	1050	2010	2010	2275	-	310	750	-	-	1190	-	1630	-	-	C
	1250	1 260	165	203	231	950	1150	2050	2051	2551	-	310	745	1015	1150	1250	1695	1695	3,2	2,4	C
	1500	1 422	185	228	257	1000	1200	2150	2154	2497	-	380	825	1180	1373	1350	1760	1760	3,6	2,5	C
	2000	1 973	222	264	301	1100	1300	2370	2379	2737	-	320	900	1120	1270	1490	1970	1970	3,6	3,1	C
	2500	2 307	239	289	325	1250	1450	2339	2383	2757	144	535	975	1250	1405	1415	1855	1855	4,2	3,1	-
	3000	2 915	281	331	367	1250	1450	2839	2867	3193	144	535	1020	1250	1530	1680	2330	2330	4,2	3,1	-
	4000	3 762	359	423	462	1400	1600	2913	2956	3328	128	564	1110	1544	1708	1860	2410	2410	5,4	3,3	-
5000	4 985	421	492	535	1600	1800	2951	3011	3462	105	580	1100	1560	1718	1810	2418	2418	6,0	3,7	-	

AKUMULAČNÍ NÁDOBY CORDIVARI PRO TOPENÍ CPUOW800 + IZO

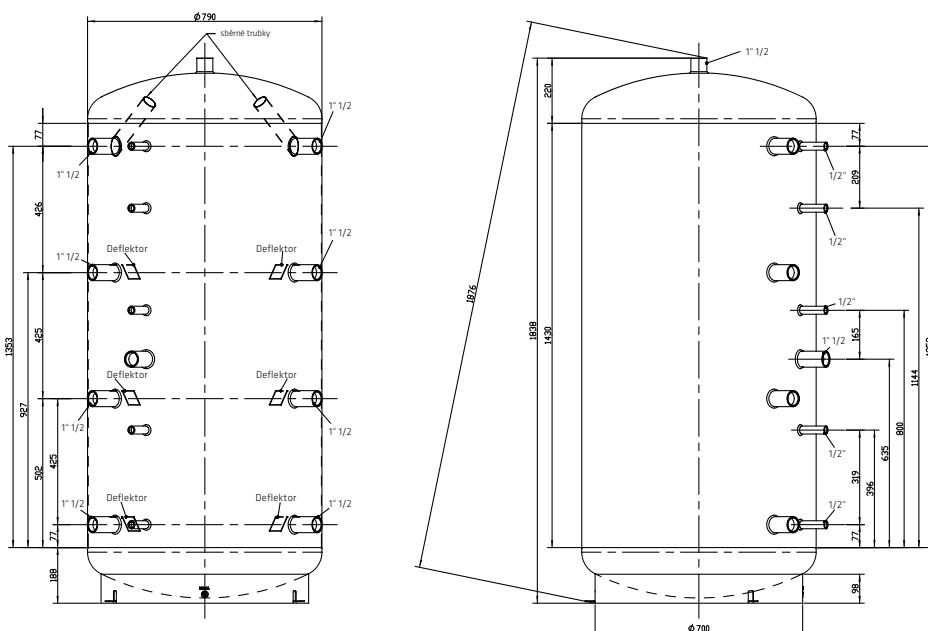
Výše uvedené akumulční nádrže mají plnohodnotné objemy, tedy 805 litrů pro snazší splnění součástí podmínek kotlíkových dotací, tj. empirickou hodnotu 55 litrů objemu nádrže na každý 1 kW výkonu kotle v případě kotle s ručním přikládáním. Slouží k ukládání přebytečného tepla v době nadvýroby v kotli a umožňují okamžitou dodávku naakumulovaného tepla v době potřeby tak, aby nastřádané teplo vystačilo i na několik dní bez dalšího přikládání. Umožňují tak oddělit výrobu tepla a jeho spotřebu časově i hydraulicky a tím umožnit vzájemně optimalizovat výrobu tepla a jeho spotřebu. Přitom dovolují efektivně kombinovat zapojení (akumulaci tepla) i z více zdrojů, např. solárních panelů, tepelného čerpadla, odpadního technologického tepla apod. Zařazení akumulční nádrže do systému snižuje počet potřebných startů také u tepelného čerpadla nebo jiného alternativního zdroje tepla, a zvyšuje se tak ekonomičnost i životnost celého systému vytápění a případně i ohřevu teplé vody. Všechny CPUOW akumulční nádrže umožňují instalaci 6/4" elektrické topné jednotky k dodatečnému ohřevu.

- **Použitý materiál nádrže** – uhlíková ocel.
- **Antikorozní úprava není zapotřebí**, jelikož nádrže jsou umísťovány do uzavřených topných okruhů bez přístupu vzduchu (kyslíku).
- **Vnější povrchová úprava** – základní černý nátěr.
- **Tepelnou izolaci, která je snímatelná**, tvoří plně recyklovatelný flís (umělé rouno) o síle 100 mm s hodnotou lambda pro energetickou třídu (ErP) C a zvýšenou protipožární odolností Bs2d0 dle normy EN 13501. Venkovní plášť tvoří stříbrnošedý návlak SCAI v RAL 9006, horní víko a rosety jsou z černého PVC. Izolace a venkovní plášť jsou z výroby nainstalovány na nádrži (součástí ceny).
- **Záruka 2 roky** viz všeobecné záruční podmínky.



Zásobník	
Pmax	Tmax
3 bar	99 °C

Výměník	
Pmax	Tmax
12 bar	110 °C
verze s hadem	



Typ modelu	třída ErP	průměr včetně izolace [mm]	průměr bez izolace [mm]	výška včetně izolace [mm]	sklopný rozměr	objem celkem [l]	objem výměníku spodní [l]	plocha výměníku spodní [m ²]
800 CPUOW 800I bez výměníku vč. izolace	C	1010	790	1890	2071	805	-	-

AKUMULAČNÍ NÁDOBY CORDIVARI VOLANO TERMICO PDC

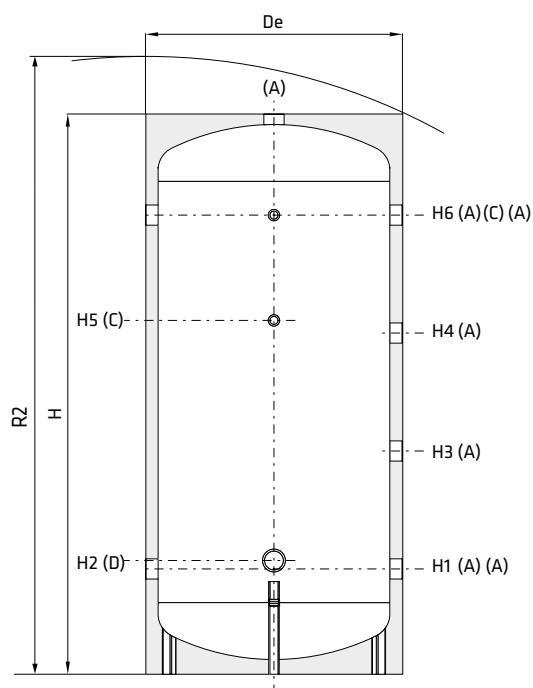
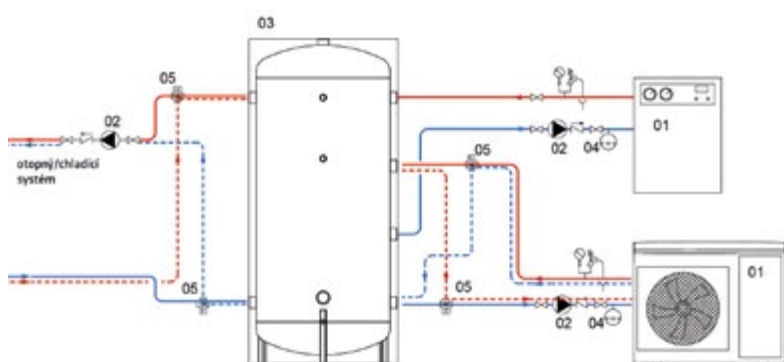
Tyto akumulční nádrže slouží nejen k akumulaci a distribuci přebytečného tepla získaného od jeho zdrojů, ale především jako taktovací/vyrovňovací nádrž tepelného čerpadla v kombinaci s dalším tepelným zdrojem, nebo jako hydraulická výhybka (anuloid) v topném systému. Má 1 1/2" vstup pro elektrickou topnou jednotku pro dodatečný ohřev. Rozmístění 6 připojovacích míst umožňuje pohodlné umístění nádrže i do rohového prostoru.

- **Použitý materiál nádrže** – uhlíková ocel.
- **Vnější povrchová úprava** – základní černý nátěr.
- **Vnitřní povrchová úprava není nutná**, jelikož nádrže jsou umísťovány do uzavřených topných okruhů bez přístupu vzduchu (kyslíku).
- Izolace a venkovní návlekový plášť jsou nainstalovány na nádobě a pro potřeby montáže je **nelze demontovat**. Izolaci tvoří polyuretanová ekologická pěna odpovídající evropskému energeticky úspornému standardu dle EN 15332 a se zvýšenou protipožární odolností dle norem DIN a EN. Venkovní plášť stříbrnošedý návlek SCAI v RAL 9006, horní víko a rosety připojení jsou z černého PVC.
- **Záruka 2 roky** viz všeobecné záruční podmínky.



Připojení	
A	vstupy pro topný systém a zdroje 1"
B	vstup pro jímky teplotního čidla 1/2"
C	vstup pro el. topnou tyč 1 1/2"

Zásobník	
P _{max}	T _{max}
4 bar	-10/+95 °C



Typ modelu		objem	hmotnost	De	H	R2	H1	H2	H3	H4	H5	H6	energetická třída
		[l]	[kg]	[mm]	[mm]	[mm]	[mm]	[mm]	[mm]	[mm]	[mm]	[mm]	ErP
100	Nádoba akumulční VOLANO TERMICO PDC 100	95	23	461	990	1100	206	246	374	543	511	711	C
200	Nádoba akumulční VOLANO TERMICO PDC 200	180	41	517	1289	1395	206	246	489	793	836	1086	C

AKUMULAČNÍ NÁDOBY CORDIVARI PRO TOPENÍ A OHŘEV TEPLÉ VODY MKS (TERM. COMBI)

Akumulační nádrže MKS (TERM. KOMBI) slouží k akumulaci tepla i distribuci tepla získaného z jeho zdroje a zároveň k současnému ohřevu teplé vody. Umožňují zlepšení pružnosti topného systému i optimální chod zdroje na příznivé provozní teplotě, a přitom udržovat dostatečnou zásobu teplé vody. Zdrojem mohou být elektro nebo plynové kotle bez modulace, kotle na tuhá paliva, biomasu, krbové vložky apod. Tyto akumulční nádrže přitom dovolují kombinovat zapojení i více zdrojů, u provedení s výměníkem i s různými tepelnými médii. Všechny MKS (TERM. KOMBI) akumulční nádrže mají 6/4" vstup s vnitřním závitem pro elektrickou topnou jednotku k dodatečnému ohřevu.

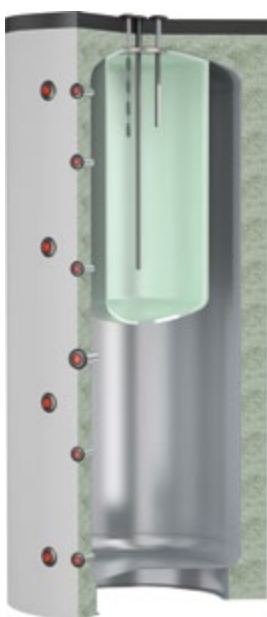
- **Použitý materiál nádrže** – uhlíková ocel, vnitřní zásobník pro teplou vodu (TV) je z uhlíkové oceli s povrchem Polywarm, který je dle norem DVGW W270 a UBA vhodný pro pitnou vodu (atesty ACS Lille, SZÚ Brno, SSICA Parma).
- **Antikorozní úprava není zapotřebí**, neboť nádrže jsou umísťovány do uzavřených topných okruhů bez přístupu vzduchu (kyslíku).
- Vnořené zásobníky teplé vody jsou vybaveny **tzv. řetízkovou magneziovou anodou**, která umožňuje snadnou údržbu, kontrolu nebo výměnu i v prostorách s nižší stavební výškou.
- **Vnější povrchová úprava** – základní černý nátěr.
- **Izolace z tvrdé PUR ekologické pěny i venkovní návrškový plášť** jsou nainstalovány na nádobě (součást ceny) a pro objemy 500 a 600 litrů jsou **nesnímatelné**. Od objemu 800 litrů výše tvoří snímatelnou izolaci flís (umělé rouno) o síle 110, popř. 130 mm, splňující energetickou třídu ErP C a se zvýšenou protipožární odolností dle norem DIN a EN 13501. Venkovní plášť tvoří stříbrno-šedý návršek SCAI v RAL 9006, horní víko a rosety připojení jsou z černého PVC.
- **Záruka 2 roky na akumulční nádrž, 5 let na zásobník TV** viz všeobecné záruční podmínky.



Akumulační nádrž	
Pmax	Tmax
3 bar	99 °C

Trubkový výměník MKS 2 a 3	
Pmax	Tmax
12 bar	99 °C

Vestavný zásobník TV	
Pmax	Tmax
6 bar	90 °C
Polywarm	



MKS1



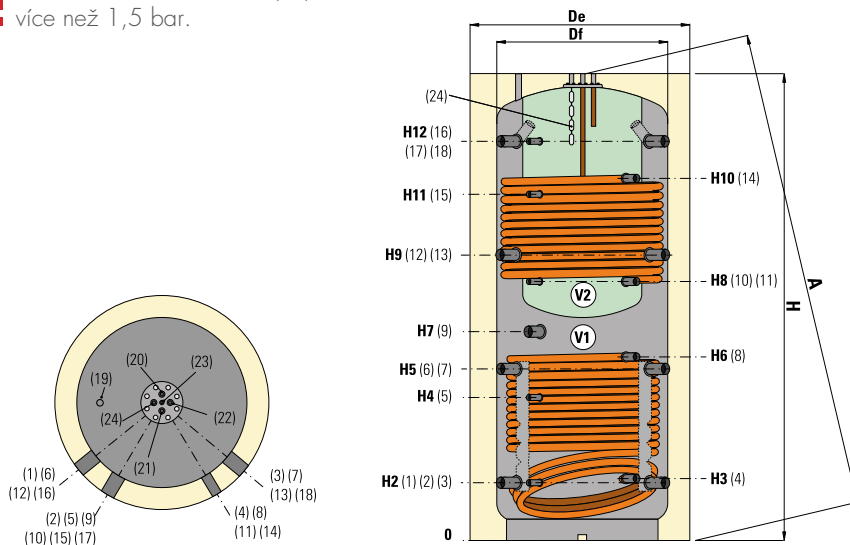
MKS2



MKS3

AKUMULAČNÍ NÁDOBY CORDIVARI PRO TOPENÍ A OHŘEV TEPLÉ VODY MKS (TERM. COMBI)

Pozor při uvádění do provozu:
Nejprve naplňte vnitřní zásobník V2 a pak samotnou akumulaci nádrž. Při provozu zajistěte, aby provozní tlak v akumulaci nádrži nepřekročil provozní tlak ve vestavěném zásobníku (TV) více než 1,5 bar.



Připojení	
1-3	vrat topení/vrat k tepelnému zdroji 1 1/2" IG
2	čidlo 1/2" IG
4	vrat spodního trubkového výměníku 1" IG
5	čidlo 1/2" IG
6-7	vrat k tepelnému zdroji/ příprava TV 1 1/2" IG
8	přívod spodního trubkového výměníku 1" IG
9	připojení vestavného el. tělesa 1 1/2" IG
10	čidlo 1/2"
12-13	vrat topení/vrat k tepelnému zdroji/ přívod topení 1 1/2" IG
15	čidlo 1/2" IG
16-18	přívod od tepelného zdroje/příprava TV 1 1/2" IG
17	čidlo 1/2"
19	odvzdušnění
20	přívod studené vody (TV) 3/4" IG
21	výstup teplé vody (TV) 3/4" IG
22	cirkulace 3/4" IG
23	čidlo 1/2" IG
24	řetězková hořčičková anoda

Typ modelu		řířda ErP	průměr včetně izolace	průměr bez izolace	výška	sklopný rozměr	objem celkem	z toho objem TV zásobníku	plocha zásobníku TV	objem výměníku spodní	plocha výměníku spodní	objem výměníku horní	plocha výměníku horní
			[mm]	[mm]	[mm]		[l]	[l]	[m²]	[l]	[m²]	[l]	[m²]
500	500 l s výměníkem, vnořený zásobník polywarm, včetně izolace	C	750	750*	1670	1851	478	99	1,1				
600	600 l bez výměníku, vnořený zásobník polywarm, včetně izolace	C	750	750*	1920	2061	560	146	1,3				
800	800 l bez výměníku, vnořený zásobník polywarm, včetně izolace	C	1010	790	1890	2111	803	191	1,6				
1000	1000 l bez výměníku, vnořený zásobník polywarm, včetně izolace	C	1010	790	2180	2374	944	226	1,8				
1500	1500 l bez výměníku, vnořený zásobník polywarm, včetně izolace	C	1210	950	2300	2550	1431	412	2,5				
2000	2000 l bez výměníku, vnořený zásobník polywarm, včetně izolace	C	1360	1100	2370	2703	1961	566	3,1				
500	500 l s výměníkem, vnořený zásobník polywarm, včetně izolace	C	750	750*	1670	1851	478	99	1,1	11,5	1,9		
600	600 l s výměníkem, vnořený zásobník polywarm, včetně izolace	C	750	750*	1920	2061	560	146	1,3	18	2,8		
800	800 l s výměníkem, vnořený zásobník polywarm, včetně izolace	C	1010	790	1890	2111	803	191	1,6	20	3,1		
1000	1000 l s výměníkem, vnořený zásobník polywarm, včetně izolace	C	1010	790	2180	2374	944	226	1,8	24	3,7		
1500	1500 l s výměníkem, vnořený zásobník polywarm, včetně izolace	C	1210	950	2300	2550	1431	412	2,5	32	4,9		
2000	2000 l s výměníkem, vnořený zásobník polywarm, včetně izolace	C	1360	1100	2370	2703	1961	566	3,1	35	5,4		
500	500 l s 2 výměníky, vnořený zásobník polywarm, včetně izolace	C	750	750*	1670	1851	478	99	1,1	11,5	1,9	8	1,30
600	600 l s 2 výměníky, vnořený zásobník polywarm, včetně izolace	C	750	750*	1920	2061	560	146	1,3	18	2,8	12	1,9
800	800 l s 2 výměníky, vnořený zásobník polywarm, včetně izolace	C	1010	790	1890	2111	803	191	1,6	20	3,1	16	2,4
1000	1000 l s 2 výměníky, vnořený zásobník polywarm, včetně izolace	C	1010	790	2180	2374	944	226	1,8	24	3,7	20	3,1
1500	1500 l s 2 výměníky, vnořený zásobník polywarm, včetně izolace	C	1210	950	2300	2550	1431	412	2,5	32	4,9	23	3,5
2000	2000 l s 2 výměníky, vnořený zásobník polywarm, včetně izolace	C	1360	1100	2370	2703	1961	566	3,1	35	5,4	27	4,1

AKUMULAČNÍ NÁDOBY CORDIVARI S PRŮTOČNÝM OHŘEVEM VODY ECOKOMBI

Akumulační nádrže pracují na principu ukládání ve vrstvách a fungují jako tepelné akumulátory přebytečného tepla, které vyprodukuje energetické zdroje s nerovnoměrnou úrovní svého výkonu (kamna, krby, kotle na biomasu). Teplo tak akumulují v době, kdy je ho nadbytek, aby bylo k dispozici v čase, kdy je skutečně potřeba a umožňují zlepšení pružnosti topného systému za optimální provozní teploty, což zabezpečuje mimo jiné omezení nucených přestávek, emise spalin a korozivních kondenzátů. Nádrže ECOKOMBI naleznou své uplatnění v topných systémech až se 3 hydraulicky oddělenými tepelnými zdroji (např. plynový kotel bez modulace, kotel na pelety, solární panely). Současně s uchováváním a distribucí topné vody umožňují pomocí průtočného ohřevu dostatečnou produkci teplé vody (TV), přičemž teploty primárního systému ohřevu nemusí být vysoké, což vytváří prostor pro využití zajímavých kombinací zdrojů - např. tepelného čerpadla (primární zdroj) a solárních kolektorů (podpůrný zdroj).

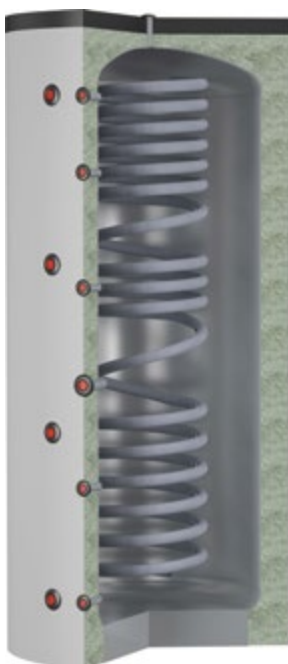
Speciální tvar vnitřního výměníku zabraňuje vzniku problémů, které souvisejí s uchováváním teplé vody (TV) - např. usazeniny, hniloba, bakterie, legionela apod. a zajišťuje vysokou účinnost při předávání tepla.

Všechny ECOKOMBI akumulační nádrže mají vstup (1 1/2") pro vnořenou topnou jednotku k dodatečnému elektrickému ohřevu.



- **Použitý materiál nádrže** – uhlíková ocel, vnitřní spirálový výměník pro ohřev TV je z nerezové oceli tř. 1.4404 (materiál je vhodný dle normy DM 174/2004 pro pitnou vodu), výměníky tvoří napevno dovnitř přivařené hladké trubky z uhlíkové oceli.
- **Antikorozní úprava není zapotřebí**, neboť nádrže jsou umísťovány do uzavřených topných okruhů bez přístupu vzduchu (kyslíku).
- **Vnější povrchová úprava** – základní černý nátěr.
- **Izolace a venkovní návrškový plášť** jsou nainstalovány na nádobě (součást ceny) a pro potřeby montáže je lze demontovat. Izolaci tvoří flís (umělé rouno) o síle 100 mm s hodnotou $\lambda = 0,035 \text{ W/mK}$ a zvýšenou protipožární odolností dle norem DIN a EN. Venkovní plášť stříbrno-šedý návršek SCAL v RAL 9006, horní víko a rosety připojení jsou z černého PVC.
- **Záruka** – akumulační nádrž **2 roky**, nerezový spirálový výměník TV **5 let**.

Nádrž	
Pmax	Tmax
3 bar	99 °C
Vlnitý had	
Pmax	
6 bar	
nerezová ocel INOX	
Pevný had	
Pmax	Tmax
12 bar	99 °C



ECOKOMBI 1

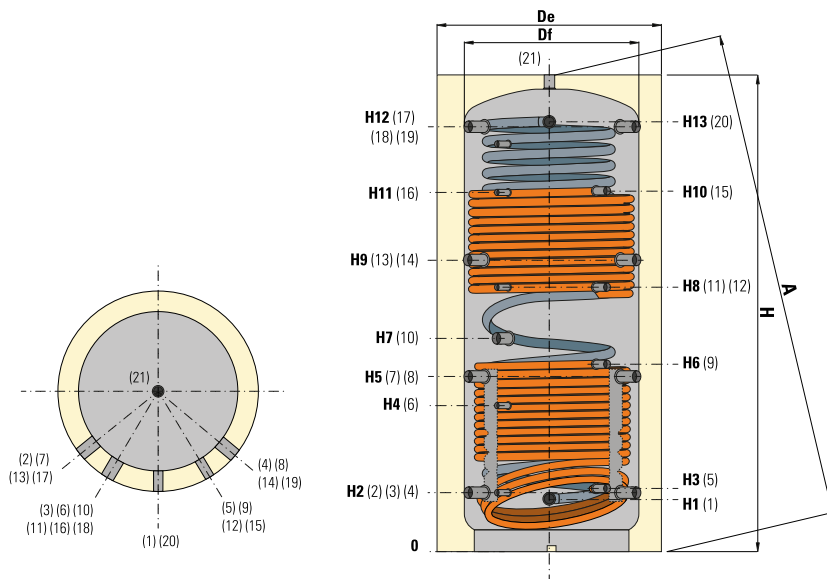


ECOKOMBI 2



ECOKOMBI 3

AKUMULAČNÍ NÁDOBY CORDIVARI S PRŮTOČNÝM OHŘEVEM VODY ECOKOMBI



Připojení	
1	přívod teplé vody 1" AG
2-4	vrat topení/vrat k tepelnému zdroji 1 1/2" IG
3	čidlo 1/2" IG
5	vrat spodního trubkového výměníku 1" IG
6	čidlo 1/2" IG
7-8	vrat topení/vrat k tepelnému zdroji/přívod topení 1 1/2" IG
9	přívod spodního trubkového výměníku 1" IG
10	připojení vestavného el. tělesa 1 1/2" IG
11	čidlo 1/2" IG
12	vrat horního trubkového výměníku IG
13-14	vrat topení 1 1/2" IG
15	přívod horního pevného výměníku 1" IG
16	čidlo 1/2" IG
17-19-21	přívod topení 1 1/2" IG
18	čidlo 1/2" IG
20	výstup teplé vody (TV) 1" AG

Typ modelu		hmotnost	objem nádrže	netto objem nádrže	objem výměníku spodní	plocha výměníku spodní	objem výměníku horní	plocha výměníku horní	objem průtoč. výměníku	plocha průtoč. výměníku
		[kg]	[l]	[l]	[l]	[m ²]	[l]	[m ²]	[l]	[m ²]
500	600 l bez výměníku, s průtočným ohřevem, včetně izolace	95	560	527					31,0	5,3
600	800 l bez výměníku, s průtočným ohřevem, včetně izolace	116	803	770					33,4	5,8
800	1000 l bez výměníku, s průtočným ohřevem, včetně izolace	167	944	897					45,5	7,8
1000	1250 l bez výměníku, s průtočným ohřevem, včetně izolace	180	1248	1200					45,5	7,8
1500	1500 l bez výměníku, s průtočným ohřevem, včetně izolace	235	1432	1372					55,3	9,5
2000	2000 l bez výměníku, s průtočným ohřevem, včetně izolace	343	1970	1885					72,2	12,3
500	600 l s výměníkem, s průtočným ohřevem, včetně izolace	118	560	511	13,0	2,1			31,0	5,3
600	800 l s výměníkem, s průtočným ohřevem, včetně izolace	142	803	750	16,3	2,5			33,4	5,8
800	1000 l s výměníkem, s průtočným ohřevem, včetně izolace	202	944	872	20,7	3,1			45,5	7,8
1000	1250 l s výměníkem, s průtočným ohřevem, včetně izolace	216	1248	1174	22,3	3,4			45,5	7,8
1500	1500 l s výměníkem, s průtočným ohřevem, včetně izolace	278	1432	1341	25,3	3,8			55,3	9,5
2000	2000 l s výměníkem, s průtočným ohřevem, včetně izolace	394	1970	1848	29,6	4,6			72,2	12,3
500	600 l s 2 výměníky, s průtočným ohřevem, včetně izolace	132	560	503	13,0	2,1	8,0	1,3	31,0	5,3
600	800 l s 2 výměníky, s průtočným ohřevem, včetně izolace	165	803	738	16,3	2,5	11,8	1,8	33,4	5,8
800	1000 l s 2 výměníky, s průtočným ohřevem, včetně izolace	231	944	855	20,7	3,1	16,3	2,5	45,5	7,8
1000	1250 l s 2 výměníky, s průtočným ohřevem, včetně izolace	244	1248	1131	22,3	3,4	16,3	2,5	45,5	7,8
1500	1500 l s 2 výměníky, s průtočným ohřevem, včetně izolace	307	1432	1324	25,3	3,8	16,8	2,8	55,3	9,5
2000	2000 l s 2 výměníky, s průtočným ohřevem, včetně izolace	427	1970	1829	29,6	4,6	19,1	2,8	72,2	12,3

Model	Objem	Df	De	H	A	H1	H2	H3	H4	H5	H6	H7	H8	H9	H10	H11	H12	H13
	[litry]	[mm]																
600	560	x	850	1869	1979	230	247	260	582	695	855	915	1060	1144	1361	1382	1593	1610
800	803	790	1010	1838	2001	248	265	278	584	690	762	823	988	1115	1332	1332	1541	1558
1000	944	790	1010	2128	2270	248	265	284	656	787	953	998	1188	1309	1661	1588	1831	1843
1250	1248	900	1160	2201	2378	296	313	326	705	835	884	986	1068	1357	1641	1586	1879	1896
1500	1432	950	1210	2250	2442	296	313	336	736	845	1006	1061	1286	1377	1673	1653	1909	1921
2000	1970	1100	1360	2319	2567	330	347	370	770	879	1001	1060	1300	1411	1687	1687	1943	1956