

KOMPONENTY A PŘÍSLUŠENSTVÍ



CosmoSOL

„Přiveďte si slunce do domu“

www.cosmosol.cz

Všichni žijeme nyní v období podstatné transformace smýšlení, která se týká našeho životního prostředí. Trend, který může vést k potěšitelnému výsledku. Stále více lidí považuje přírodu za to, co doopravdy je: drahocenný statek, bez něhož člověk nemůže žít. Příroda je také velkorysá dávkyně, pokud jsou její zdroje

správně využívány. Nevyčerpatelná síla Slunce přitom zaujímá výjimečné postavení. Spolu se solárními systémy COSMO od GC jste na té správné cestě.

A Slunce svítí a najednou se ještě o trochu více směje.



Solární kolektor CosmoSOL
hliníkový rámový
k instalaci na střechu

Vysoce kvalitní, nejmodernější a ekologická výrobní technologie, stejně jako výborná výkonová data dělají ze solárních kolektorů COSMO špičkové produkty. Charakteristické pro kolektory ze série COSMO je bezsilikonové těsnění solárního skleněného krytu, stejně jako zadní hliníkové strany. Těsnění je chráněno krycím profilem (EPDM), který současně tvarově uzavírá a zajišťuje solární sklo.

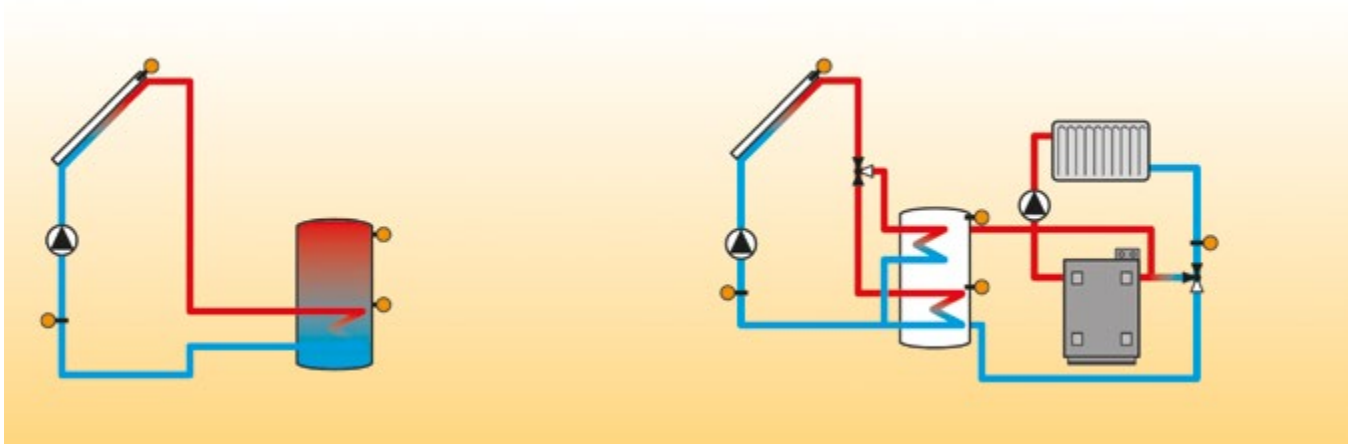
Solární kolektory COSMO představují vyšší třídu mezi typy kolektorů s hliníkovým rámem. Rychlá a bezpečná montáž na šikmé i rovné střechy se úspěšně provádí pomocí odpovídajících montážních setů. V kolektoru se solární záření, a to jak přímé, tak difúzní, přeměňuje na teplo. Jakmile teplota u kolektorového čidla v porov-

nání s okamžikovou teplotou v zásobníku překročí teplotní diferenci nastavenou v solární regulaci, je uvedeno do chodu čerpadlo, které zajistí cirkulaci teplotnosné kapaliny do zásobníku. Zde je získaná tepelná energie prostřednictvím výměníku předána vodě a ochlazená směs se vrací zpět do kolektoru. Díky regulaci je zajištěno, že teplota v kolektoru je vždy vyšší než v zásobníku a je vyloučeno jeho vybití. Aby při vyšších hodnotách slunečního záření a absorpci mohlo čerpadlo běžet pokud možno kontinuálně, musí být správně nastaveno průtokové množství teplotnosného média. To umožňuje průtokoměr, který je namontován sériově v čerpadlové a bezpečnostní skupině, jakož i řízení počtu otáček čerpadla.

SOLÁRNÍ KOLEKTORY COSMO - HOSPODÁRNÉ A EKOLOGICKÉ

PŘEDNOSTI SOLÁRNÍ TERMIKY:

- ekologický provoz
- omezení produkovaného množství CO₂
- až do 60 % úspory energie při přípravě teplé vody
- až do 30 % úspory energie při kombinované přípravě teplé vody a vytápění
- snížení závislosti na vývoj cen fosilních zdrojů energie
- solární energie zdarma na více desetiletí
- systémy nenáročné na obsluhu, vyzrálá a trvanlivá technika
- flexibilní možnosti instalace
- neomezená dostupnost



SOLÁRNÍ PAKETY PRO PŘÍPRAVU TEPELNÉ VODY

Příprava tepelné vody prostřednictvím solárního zařízení je opravdu aktivní příspěvek ke zlepšení životního prostředí. Solární zařízení navíc značně omezí nevhodný způsob provozu ohřívání, protože jinak i vysoce moderní topná zařízení (kotle), jsou-li jako jediný tepelný zdroj, v letních měsících pracují se špatným stupněm účinnosti (efektivnosti). Pro dimenzování solárního zařízení na ohřev teplé užitkové vody je nutno znát jen několik málo informací:

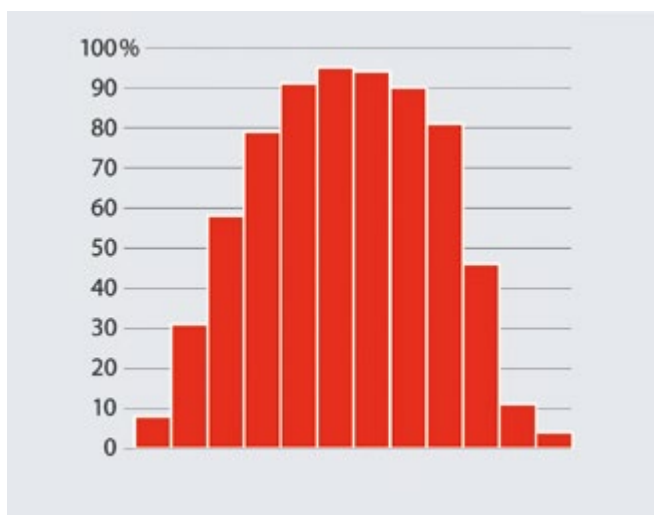
1. počet osob v domácnosti (objektu)
2. sklon střechy
3. orientace střechy
4. stávající (používaný) topný systém

Na 1 m² užité plochy připadá v ČR ročně až cca 1100 kWh sluneční zářivé energie, která je k dispozici pro ohřev užitkové vody nebo podporu vytápění. Převážná část doposud instalovaných solárních kolektorů je využívána na ohřev užitkové vody pro domácí spotřebu, kterou může zcela dobře pokrýt ze 60 %. Solární termické zařízení dodává také teplo k prostorovému vytápění, jenž by mělo být dimenzováno především jako plošné (podlahové). Ploché solární kolektory mohou pokrýt cca 20–40 % celkové potřeby tepla na TUV a prostorové (podlahové) vytápění, u více generáčních domů prostřednictvím předehřívání užitkové vody až 25 % roční potřeby energie.

SOLÁRNÍ PAKETY PRO PODPORU VYTÁPĚNÍ

Mnoho zákazníků si přeje kromě ohřevu TUV doplnkově odlehčit také vytápěcímu zařízení (kotli) v topném provozu. K tomuto účelu jsme sestavili solární pakety podporující vytápění.

Napojení Vašeho topného systému je provedeno přes vrat topení - zpátečku (viz. obrázek dole) tak, že Vaše topení automaticky zjistí, kdy je do systému dopravováno dodatečné (pomocné) solární teplo. Příklady instalací na podporu vytápění obdržíte prostřednictvím Vašich odborných řemeslníků.



Solární pokrytí u přípravy teplé vody v jednotlivých měsících roku

RÁMOVÉ KOLEKTORY COSMOSOL 8203, 8253, 8253L

CosmoSOL 8203

CosmoSOL 8253 (L)



Rámové kolektory CosmoSOL konstrukční řady 8203, 8253 a 8253L jsou zhotovovány na robotizované lince a tomu je podřízena celá jejich produktová filosofie. Výrobní postup je maximálně zjednodušen, počet jednotlivých dílů minimalizován a jako spojovací technologie se aplikuje speciálně vyvinuté dvousložkové lepidlo. Harfový měděný registr je dokonale svařen laserem s celoplošným hliníkovým absorberem, který má vakuově nanášenou, vysoce selektivní vrstvu. Připojení pro svěrné šroubení je umístěno 2x nahoře po stranách. Jímka na teplotní čidlo se nachází z boku vlevo nahoře. Prostřednictvím modulovaného upevňovacího systému lze kolektory instalovat do volného prostoru, na střechu, popř. do střechy s dodatečným oplechováním. Do jedné série lze zapojit 6 vertikálních a 4 horizontální panely.

PRODUKTOVÉ PŘEDNOSTI

- **vylepšený optický vzhled** kolektoru s „vlnovým“ (zalamným) rámem a solárním sklem s efektem černého orámování
- velmi **příznivý poměr cena/výkon** díky propracovanému produktovému designu a minimalizovanému počtu jednotlivých komponentů
- montážní uchycení pro všechny běžné typy střech s maximálně unifikovanými díly
- výrazně zkrácená doba montáže díky **inteligentnímu konceptu uchycení** – kombinace drážkového profilu a šroubů s asymetrickou T hlavou
- maximální **preciznost výroby** na robotizované lince
- solární certifikace typu **Keymark** a 10 let záruka od data výroby

TECHNICKÁ DATA

	CosmoSOL 8203	CosmoSOL 8253	CosmoSOL 8253L			
Typ kolektoru	vertikální	vertikální	horizontální			
Brutto plocha [m ²]	2,022	2,516	2,516			
Netto plocha [m ²]	1,852	2,311	2,311			
Plocha apertury [m ²]	1,926	2,402	2,402			
D x Š x V [mm]	1730 x 1170 x 84	2150 x 1170 x 84	1170 x 2150 x 84			
Čistá hmotnost [kg]	31	39	39			
Objem [l]	1,4	1,7	1,7			
Skříň kolektoru	hliníkový rám, zadní stěna hliníkový plech					
Absorbér	Al, s vysoce selektivním ve vakuu nanášeným povrchem					
Absorbce [%]	95					
Emise [%]	5					
Ø sběrné potrubí [mm]	22					
Ø registr [mm]	8					
Připojení	2 x Cu trubka					
Skleněný kryt (zasklení)	3,2 mm kalené bezpečnostní solární sklo					
Transmise [%]	90					
Teplná izolace	40 mm deska minerální vlny					
Max. klidová teplota	192 °C za normovaných podmínek					
Max. provozní tlak	10 bar					
Dop. teplotnosné médium	CosmoSOL Xenon, CosmoSOL Xenon V					
Dop. instalační sklon	min. 15°, max. 75°					
	brutto	apertura	brutto	apertura	brutto	apertura
Optická účinnost	0,734	0,771	0,744	0,781	0,712	0,747
Koeficient α1	3,960	4,157	3,720	3,903	3,441	3,610
Koeficient α2	0,011	0,012	0,013	0,014	0,010	0,010
Účinnost dle 441/2012 Sb.		0,636		0,651		0,630
Výkon (1000 W/m ²)	1529 W		1874 W		1874 W	
Kód SVT	2419		1159		1166	
Číslo	359852		359848		359850	
Zkr. l	GOTFK8203N 2H		GOTFK8253N 2H		GOTFK8253L 2H	
Cena v Kč	15 467		18 098		18 223	

Rabatní skupina L5BE

RÁMOVÉ KOLEKTORY COSMOSOL 8253 4M

CosmoSOL 8253 4M - čtyřvývodový meandrový rozvod



Ploché rámové kolektory v kompaktním trendovém designu bez krajních krycích lišt, určené k vertikální montáži především nad střešní krytinu. Skříň kolektoru tvoří kompaktní rám z hluboko taženého, vysoce odolného hliníku a hliníkového (Stucco) plechu. Meandrový měděný registr je laserem dokonale spojen s celoplošným zesíleným hliníkovým absorbérem, který má vakuově nanášenou, vysoce selektivní vrstvu (Tinox). Izolaci tvoří 40 mm deska z minerální vaty. Připojení systémem převlečná matice/závit (1") jsou umístěna 4x na bočních stranách, jímka na teplotní čidlo se nachází z boku vlevo nahoře. Krajní kolektory pole je nutno z titulu 4 vývodů osadit ještě 1x zátkou a 1x víčkem, které je vhodné patřičně utěsnit.

PRODUKTOVÉ PŘEDNOSTI

- **maximální přenos tepla** mezi celoplošným Al plechem a Cu registrem prostřednictvím laserové svářecí technologie
- **dlouhodobá životnost a ekologičnost** díky použití vysoce jakostních a recyklovatelných materiálů bez škodlivých plynových emisí
- nejvyšší preciznost při výrobě, která probíhá na plně robotizované lince
- **inteligentní výrobní design** s minimálním počtem komponentů
- kalené **bezpečnostní solární sklo** s nízkým obsahem železa a dobrou transmisí
- snadno smontovatelné upevňovací systémy se stavitelnými šrouby nebo střešními háky pro všechny běžné typy střech
- využitím **modulového systému** upevnění lze panely použít i pro instalaci do volného prostoru

TECHNICKÁ DATA

CosmoSOL 8253 4M - čtyřvývodové

Plocha brutto [m ²]	2,52
Netto plocha [m ²]	2,314
Plocha apertury [m ²]	2,4
D x Š x V [mm]	2150 x 1170 x 83
Hmotnost [kg]	38
Objem média [l]	1,7
Skříň kolektoru	rám z hluboko taženého hliníku, zadní stěna Stucco hliník
Absorbér	hliník s vysoce selektivním povrchem
Absorbce [%]	95
Emise [%]	5
Ø sběrné potrubí [mm]	22
Ø registr [mm]	8
Skleněný kryt	3,2 mm kalené solární bezpečnostní sklo
Transmise	90,2
Tepelná izolace	40 mm deska minerální vaty
Maximální klidová teplota	234 °C (na testovacím stanovišti)
Min. měrná výroba tepla	525 kWh/m ² /rok
Maximální provozní tlak	10 bar/testováno 15 bar
Teplonosné médium	CosmoSOL Xenon, CosmoSOL Xenon V
Povolená instalace	min. 15°/ max. 75°
	apertura
Optická účinnost	0,799
Koeficient tepelných ztrát a1	3,606
Koeficient tepelných ztrát a2	0,015
Účinnost dle 441/2012 Sb.	0,677
Kód SVT	1168
Číslo	359847
Zkr.1	GOTFK8253N 4M
Cena v Kč	18 998

Rabatní skupina L5BE

SOLÁRNÍ KOLEKTOR CosmoSOL 8253 4H PLOCHÝ RÁMOVÝ

CosmoSOL 8253 4H - čtyřvývodový harfový rozvod



Plochý rámový kolektor v kompaktním trendovém designu bez krajních lišt, upevňujících a kryjících sklo. Je určený k vertikální montáži především nad střešní krytinu, ale lze jej použít i na a do krytiny. Skříň kolektoru tvoří kompaktní lepený rám z hluboko taženého, vysoce odolného hliníkového lomeného profilu a hliníkového (Stucco) plechu. Celoharfový měděný registr je laserem dokonale spojen s celoplošným zesíleným hliníkovým absorberem, který má vakuově nanášenou, vysoce selektivní vrstvu. Izolaci zadní stěny tvoří 40 mm deska z minerální vaty. Připojení 22 mm systémem na svěrná šroubení jsou umístěna 4x na bočních stranách, jímka na teplotní čidlo se nachází z boku vlevo nahoře. Krajní kolektory pole je nutno z titulu 4 vývodů osadit ještě záslepkou (např. VSH Flamco).

PRODUKTOVÉ PŘEDNOSTI

- **maximální přenos tepla** mezi celoplošným Al plechem a Cu registrem prostřednictvím laserové svářecí technologie
- **dlouhodobá životnost a ekologičnost** díky použití vysoce jakostních a recyklovatelných materiálů bez škodlivých plynových emisí
- **nejvyšší preciznost** při výrobě na plně robotizované lince
- **inteligentní výrobní design** s minimálním počtem komponentů
- **sklo uloženo v čelně „neviditelném“ rámu** ze zalomeného profilu, zvětšená plocha apertury
- **kalené, bezpečnostní solární sklo** s nízkým obsahem železa a dobrou transmisí
- **snadno smontovatelné upevňovací systémy** se stavitelnými šrouby nebo střešními háky pro všechny běžné typy střech (společně pro všechny vertikální typy z řady 8203 a 8253)
- využitím **modulového systému upevnění** lze panely instalovat do volného prostoru popř. do střechy
- možno použít i pro samotížné systémy a systémy drain-back

TECHNICKÁ DATA

CosmoSOL 8253 4M - harfový rozvod

Plocha brutto [m ²]	2,51	
Netto plocha [m ²]	2,28	
Plocha apertury [m ²]	2,32	
D x Š x V [mm]	2058x1227x105	
Hmotnost [kg]	49	
Objem média [l]	1,7	
Skříň kolektoru	rám z hluboko taženého hliníku, lomený Z profil, zadní stěna Stucco hliník	
Absorbér	hliník s vysoce selektivním povrchem	
Absorbce [%]	95	
Emise [%]	5	
Sběrné potrubí Ø [mm]	22 (1")	
Potrubí harfy Ø [mm]	8	
Skleněný kryt	3,2 mm kalené solární bezpečnostní sklo	
Transmise [%]	90,2	
Tepelná izolace	40 mm deska minerální vaty	
Maximální klidová teplota	192 °C (za normálních podmínek)	
Min. měrná výroba tepla	525 kWh/m ² /rok	
Maximální provozní tlak	10 bar / testováno 15 bar	
Teplonosné médium	CosmoSOL Xenon, CosmoSOL Xenon V	
Povolená instalace	min. 15° / max. 75°	
	brutto	apertura
Optická účinnost	0,744	0,781
Koef. tepelných ztrát a1	3,720	3,903
Koef. tepelných ztrát a2	0,013	0,014
Účinnost dle 441/2012 Sb.	0,651	
Kód SVT	6250	
Číslo	392229	
Zkr. 1	GOTFK8253N 4H	
Cena v Kč	18 544	

Rabatní skupina L5BF

UCHYCENÍ PRO KOLEKTORY COSMOSOL 8203, 8253, 8253L, 8253 4M, 8253 4H

Rabatní skupina L5BF

Číslo	Zkratka 1	Název zboží	Cena v Kč
376322	GOTTRPN1 8000	Lišty úložné pro 1 ks kolektoru 8203, 8253	1 599
376323	GOTTRPN2 8000	Lišty úložné pro 2 ks kolektorů 8203, 8253	2 826
376336	GOTDB0N1 8000	Uchytení vertikál. kolektoru pomocí střešních háků, navýšení 0° pokračovací set	1 226
376335	GOTDB0N2 8000	Uchytení vertikál. kolektoru pomocí střešních háků, navýšení 0° základní set	2 992
376332	GOTSS0N1 8000	Uchytení vertikál. kolektoru pomocí střešních háků, navýšení 0° pokračovací set	1 153
376329	GOTSS0N2 8000	Uchytení vertikál. kolektoru pomocí stavitelných šroubů, navýšení 0° základní set	2 737
376327	GOTSS45N1 8000	Uchytení vertikál. kolektoru pomocí střešních háků, navýšení 45° pokračovací set	2 330
376326	GOTSS45N2 8000	Uchytení vertikál. kolektoru pomocí stavitelných šroubů, navýšení 45° základní set	5 889
359906	GOTVS 8000	Spojka k propojení montážních sad 8250, 8253	579
376324	GOTTRPL1 8000	Lišty úložné pro 1 ks kolektoru 8253L	2 279
376343	GOTDB0L1 8000	Uchytení horizont. kolektoru pomocí střešních háků, navýšení 0° základní set	1 970
376344	GOTDB0L1 ES 8000	Uchytení horizont. kolektoru pomocí střešních háků, navýšení 0° pokračovací set	2 029
376338	GOTSS0L1 ES 8000	Uchytení horizont. kolektoru pomocí stavitelných šroubů, navýšení 0° pokračovací set	1 742
376339	GOTSS45L1 8000	Uchytení horizont. kolektoru pomocí stavitelných šroubů, navýšení 45° základní set	3 171
376340	GOTSS45L1 ES 8000	Uchytení horizont. kolektoru pomocí stavitelných šroubů, navýšení 45° pokračovací set	3 121

ROZPIS UCHYCENÍ KOLEKTORŮ COSMOSOL

Vertikální umístění kolektorů (8203N, 8253N, 8253 4M)		počet požadovaných prvků				
		2	3	4	5	6
Kolektor CosmoSOL 8203 AL, (8253 AL), vertikální rámový, 2 připojení	GOTFK8203(8253)N	2	3	4	5	6
Lišty úložné pro 1 ks kolektoru 8203, 8253	GOTTRPN1 8000		1		1	
Lišty úložné pro 2 ks kolektorů 8203, 8253	GOTTRPN2 8000	1	1	2	2	3
Spojka k propojení montážních sad 8250,8253	GOTVS 8000		1	1	2	2
Uchytení vertikální pomocí střešních háků, navýšení 0° pokračovací set	GOTDB0N1 8000					
Uchytení vertikální pomocí střešních háků, navýšení 20° pokračovací set	GOTDB20N1 8000					
Uchytení vertikální pomocí stavitelných šroubů, navýšení 0° pokračovací set	GOTSS0N1 8000		1	2	3	4
Uchytení vertikální pomocí stavitelných šroubů, navýšení 20° pokračovací set	GOTSS20N1 8000					
Uchytení vertikální pomocí stavitelných šroubů, navýšení 45° pokračovací set	GOTSS45N1 8000					
Uchytení vertikální pomocí střešních háků, navýšení 0° základní set	GOTDB0N2 8000					
Uchytení vertikální pomocí střešních háků, navýšení 20° základní set	GOTDB20N2 8000					
Uchytení vertikální pomocí stavitelných šroubů, navýšení 0° základní set	GOTSS0N2 8000	1	1	1	1	1
Uchytení vertikální pomocí stavitelných šroubů, navýšení 20° základní set	GOTSS20N2 8000					
Uchytení vertikální pomocí stavitelných šroubů, navýšení 45° základní set	GOTSS45N2 8000					

Horizontální umístění kolektoru (8253L)		počet kolektorů			
		1	2	3	4
Kolektor CosmoSOL 8253L AL, 2,51 m², horizontální rámový, 2 připojení	GOTFK8253L	1	2	3	4
Spojka k propojení montážních sad 8250,8253	GOTVS 8000		1	2	3
Lišty úložné pro 1 ks horizontální kolektoru 8253L	GOTTRPL1 8000	1	2	3	4
Uchytení horizontální pomocí stavitelných šroubů, navýšení 45° základní set	GOTSS45L1 8000				
Uchytení horizontální pomocí stavitelných šroubů, navýšení 20° základní set	GOTSS20L1 8000				
Uchytení horizontální pomocí stavitelných šroubů, navýšení 0° základní set	GOTSS0L1 8000	1	1	1	1
Uchytení horizontální pomocí střešních háků, navýšení 20° základní set	GOTDB20L1 8000				
Uchytení horizontální pomocí střešních háků, navýšení 0° základní set	GOTDB0L1 8000				
Uchytení horizontální pomocí stavitelných šroubů, navýšení 45° pokračovací set	GOTSS45L1 ES 8000				
Uchytení horizontální pomocí stavitelných šroubů, navýšení 20° pokračovací set	GOTSS20L1 ES 8000				
Uchytení horizontální pomocí stavitelných šroubů, navýšení 0° pokračovací set	GOTSS0L1 ES 8000		1	2	3
Uchytení horizontální pomocí střešních háků, navýšení 20° pokračovací set	GOTDB20L1 ES 8000				
Uchytení horizontální pomocí střešních háků, navýšení 0° pokračovací set	GOTDB0L1 ES 8000				

VAKUOVÝ TRUBICOVÝ KOLEKTOR VRK 14



CHARAKTERISTIKA KOLEKTORU

Přímo protákaný vakuový kolektor VRK 14 konstrukčně vychází z osvědčeného systému Sydney (Sydney trubice). Jedná se v podstatě o dvouvrstvé trubice (vakuum se nachází mezi vnitřní a vnější stranou), jejichž konce jsou navzájem zataveny. Vnitřní skleněná trubice je vlastně absorberem.

K dovnitř zasunutému obloukovitě ohnutému, teplo vodícímu hliníkovému plechu je přichycena měděná 8 mm trubka ve tvaru U, kterou protéká teplotnosné médium odvádějící teplo. Při tomto řešení odpadají problematické, vakuově těsné průchody kovové teplotnosné trubky sklem. Díky vakuu se snižují tepelné ztráty (emise) ve srovnání s konvekčními plochými kolektory až o 20 či 30 %, zejména při velkých teplotních rozdílech mezi absorberem a okolím. Speciální parabolický reflektor napomáhá k dalšímu zvyšování záření a tím i teploty v kolektoru také při nižším, resp. difúzním solárním záření.

PRODUKTOVÉ PŘEDNOSTI

- nejvyšší solární zisk také při nízkých venkovních teplotách díky nepatrným tepelným ztrátám a rovněž vysoce selektivnímu povrchu vakuových trubic
- optimální využití i difúzního nebo šikmého solárního ozáření prostřednictvím vysoce lesklého a UV stálého reflexního zrcadla
- použití vysoce vakuovaného bórosilikátového skla
- jednoduchá montáž a údržba s možností výměny jednotlivých vakuových trubic bez vypouštění solárního kruhu
- snadný upevňovací systém pomocí střešních háků nebo stavitelných (kombi) šroubů na všechny běžné typy střech



volně stojící 45°



montáž na střechu + 20°

montáž na střechu
paralelní

TECHNICKÁ DATA

VRK 14

Typ kolektoru	nad střechu
Brutto plocha	2,57 m ²
Netto plocha	2,36 m ²
Plocha apertury	2,23 m ²
Rozměry D x Š x V	1560 x 1647 x 107 mm
hmotnost	42 kg
kolektorová skříň	Al + prášková úprava
absorbční plech	Al válcovaný plech
absorpce	93 %
emise	6 %
Δ sběrného potrubí	18 mm (3/4")
Δ potrubí registru	8 mm
připojení	převlečné matice s plochým těsněním
vakuové trubice	bóro-silikátové sklo, s vnitřní vysoce selektivní vrstvou
reflexní zrcadlo	PVD vrstva
tepelná izolace	izolace vakuem
max. klidová teplota	292 °C na testovacím stanovišti
max. provozní tlak	10 bar
doporučené nosné médium	CosmoSOL Xenon V
doporučený úhel nastavení	min. 15°, max. 75°
standardní balení	9 kusů (svisle)
kód SVT	790



Rabatní skupina L5BE

Číslo	Zkratka 1	Název zboží
248251	GOTVRK 14	Kolektor trubcový solární VRK 14

Cena v Kč
34 726

VAKUOVÝ TRUBICOVÝ KOLEKTOR VRK 14



MONTÁŽNÍ SADY PRO UPEVNĚNÍ KOLEKTORŮ VRK 14

Rabatní skupina L5BF

Číslo	Zkratka 1	Název zboží	Cena v Kč
248254	GOTDBOV1 VRK 14	střešní háky pro kolektor VRK 14	2 143
248246	GOTSSOV1 VRK 14	stavitelné šrouby pro 1 kolektor VRK 14, 0° vůči střeše	943
248247	GOTSS20V1 VRK 14	stavitelné šrouby pro 1 kolektor VRK 14, 20° vůči střeše	2 291
248248	GOTSS45V1 VRK 14	stavitelné šrouby pro 1 kolektor VRK 14, 45° vůči střeše	3 066
248256	GOTTRPV1 VRK 14	montážní sada pro 1 kolektor VRK 14	1 415
248257	GOTTRPV2 VRK 14	montážní sada pro 2 kolektory VRK 14 (set 2 hliníkových profilů k dolnímu a hornímu upevnění kolektorů VRK 14)	2 679

ROZPIS UCHYCENÍ KOLEKTORU VRK 14

CosmoSOL VRK 14 vakuový trubkový solární		GOTVRK 14				
PÁLENÁ NEBO BETONOVÁ KRYTINA		počet kolektorů				
<i>sklon oproti střeše 0° paralelní</i>		2	3	4	5	6
střešní háky na pálené nebo betonové střešní tašky	GOTDBOV1 VRK 14	3	4	6	7	8
set uchycovacích lišt pro 1 kolektor	GOTTRPV1 VRK 14		1		1	
set uchycovacích lišt pro 2 kolektory	GOTTRPV2 VRK 14	1	1	2	2	3
spojovací set	GOTVS		1	1	2	2
UNIVERZÁLNÍ POUŽITÍ		počet kolektorů				
<i>sklon oproti střeše 0° paralelní</i>		2	3	4	5	6
stavitelné kombišrouby pro univerzální použití	GOTSSOV1 VRK 14	3	4	6	7	8
set uchycovacích lišt pro 1 kolektor	GOTTRPV1 VRK 14		1		1	
set uchycovacích lišt pro 2 kolektory	GOTTRPV2 VRK 14	1	1	2	2	3
spojovací set	GOTVS		1	1	2	2
<i>sklon oproti střeše zvýšený o 20°</i>		2	3	4	5	6
stavitelné kombišrouby pro univerzální použití	GOTSS20V1 VRK 14	3	4	6	7	8
set uchycovacích lišt pro 1 kolektor	GOTTRPV1 VRK 14		1		1	
set uchycovacích lišt pro 2 kolektory	GOTTRPV2 VRK 14	1	1	2	2	3
spojovací set	GOTVS		1	1	2	2
<i>sklon oproti střeše zvýšený o 45°</i>		2	3	4	5	6
stavitelné kombišrouby pro univerzální použití	GOTSS45V1 VRK 14	3	4	6	7	8
set uchycovacích lišt pro 1 kolektor	GOTTRPV1 VRK 14		1		1	
set uchycovacích lišt pro 2 kolektory	GOTTRPV2 VRK 14	1	1	2	2	3
spojovací set	GOTVS		1	1	2	2

TABULKY PRO RYCHLÝ VÝBĚR SOLÁRNÍ SESTAVY

OHŘEV TEPLÉ VODY A PODPORA VYTÁPĚNÍ

stavba provedená dle		CosmoSOL 200, 8203	kolektorová brutto plocha	CosmoSOL 8253, 8253 L, 250	kolektorová brutto plocha	akumulační nádrž FWS
starších předpisů 70–180 W/m ² a	nových předpisů 70–180 W/m ² a					
max. otopná plocha m ²	max. otopná plocha m ²	počet	m ²	počet	m ²	litry
120	160	5	10,50	4	10,12	600
140	200	6	12,60	5	12,65	850
160	240	8	16,80	6	15,18	1000
200	300	10	21,00	8	20,24	1200
250	380	12	25,20	10	25,30	1550
300	450	15	31,50	12	30,36	1750
370	570	18	37,80	15	37,95	2000

OHŘEV TEPLÉ VODY

počet obyvatel	CosmoSOL 200, 8203	kolektorová brutto plocha	CosmoSOL 8253, 8253 L, 250	kolektorová brutto plocha	zásobník Cosmo- CELL E (K)
	počet	m ²	počet	m ²	litry
2 - 3	2	4,20			200
3 - 4	3	6,30	2	5,06	300
4 - 6	4	8,40	3	7,59	400
6 - 8	5	10,50	4	10,12	500

ROZHODOVACÍ TABULKA PRO DIMENZOVÁNÍ POTRUBÍ, EXPANZNÍCH NÁDOB A VÝKON ČERPADLA

Počet kolektorů CosmoSOL 200, 8203	CU 15 x 1,0	CU 18 x 1,0	CU 22 x 1,0	CU 28 x 1,5	CU 35 x 1,5	zdvojená vlnitá trubka DN16	zdvojená vlnitá trubka DN20	zdvojená vlnitá trubka DN25	zdvojená spirálová trubka DN15	zdvojená spirálová trubka DN20	zdvojená spirálová trubka DN25	expanzní nádoba při max. 50 m potrubí	expanzní nádoba při max. 30 m potrubí	předřazená ex- panzní nádoba při max 50 m potrubí	předřazená ex- panzní nádoba při max 30 m potrubí	čerpadlo v solární stanici
	max. m	max. m	max. m	max. m	max. m	max. m	max. m	max. m	max. m	max. m	max. m	l	l	l	l	m
2	50					50			50			18	18		5	6
3	50					50			50			18	18		5	6
4	50					50			50			25	25		12	6
5	30	50				50			50			25	25	5	12	6
6		50				50			50			33/35	33/35	5	12	6
7		30				30			50			33/35	33/35	5	12	7
8		30	50			30			30			33/35	33/35	5	12	7
9			50			30	50		30	50		50	50	12	18	7
10			50			30	50		50	50		50	50	12	18	7
12			30	50		50	50		50	50		50	50	12	18	7
14				50		50	50	50	50	50		80	80	12	35	10
15				50		50	30	50	50	50		80	80	12	35	10
16				50		50	50	50	30	30		80	80	12	35	10
18				30	50	50	50	50	30	50	50	80	80	12	35	10
20				50	50	30	50	30	50	50	50	80	80	18	35	10

ROZHODOVACÍ TABULKA PRO DIMENZOVÁNÍ POTRUBÍ, EXPANZNÍCH NÁDOB A VÝKON ČERPADLA

Počet kolektorů CosmoSOL 8253/L, 250	CU 15 x 1,0	CU 18 x 1,0	CU 22 x 1,0	CU 28 x 1,5	CU 35 x 1,5	zdvojená vlnitá trubka DN16	zdvojená vlnitá trubka DN20	zdvojená vlnitá trubka DN25	zdvojená spirálová trubka DN15	zdvojená spirálová trubka DN20	zdvojená spirálová trubka DN25	expanzní nádoba při max. 50 m potrubí	expanzní nádoba při max. 30 m potrubí	předřazená ex- panzní nádoba při max 50 m potrubí	předřazená ex- panzní nádoba při max 30 m potrubí	čerpadlo v solární stanici
	max. m	max. m	max. m	max. m	max. m	max. m	max. m	max. m	max. m	max. m	max. m	l	l	l	l	m
2	50					50			50			18	18		5	6
3	50					50			50			25	25		12	6
4	30	50				50			50			33/35	25	5	12	6
5		50				50			50			35	33/35	5	12	6
6		30				50			30			50	33/35	5	18	7
7			50			30	50		30			50	50	12	18	7
8			50			30	50		50			50	50	12	18	7
9			30			50	50		50	50		80	50	12	35	7
10			30	50		50	50		50	50		80	80	12	35	7
12				50		50	30	50	50	50		80	80	12	35	7
14				30	50	50	50	50	30	30		80	80	18	35	10
15				30	50	50	50	50	50	50		100	80	18	35	10
16				30	50	50	50	50	50	50		100	100	18	50	10
18				50	50	50	50	30	50	50	50	100	100	35	50	10
20				50	50	50	30	50	50	50	50	140	100	35	50	10

Jako předpoklad pro výpočet expanzní nádoby je brána statická výška 10 m.

5.2 Solární systémy

SOLÁRNÍ STANICE

SOLÁRNÍ STANICE

Rabatní skupina L5EV



Číslo	Zkratka 1	Název zboží	Cena v Kč
617729	MEI45719.70GCA	Stanice solární jednodoupačková S, Wilo Varios PICO 15/1-7 – 130 mm, sv. šr. 22mm	12 816

Jednodoupačková solární stanice 3/4" s indikátorem průtočného množství 1-13 l/min. Solární čerpadlová skupina jako jednodoupačkové kompletní provedení s uzavíracím kulovým kohoutem včetně teploměru (odpadá u provedení s regulací) a v kouli integrovaná kovová klapka (s ručním nastavením), oběhové čerpadlo vhodné pro solární systémy, pojistná skupina včetně manometru, KFE kohout a již integrovaný pojistný ventil, multifunkční armatura s regulátorem objemového průtoku, popř. s uzavíracím orgánem, KFE kohout a přípojka pro expanzní nádobu na sací straně čerpadla s indikátorem průtočného množství (kombinovaná indikace pro 40% směs propylenglykolu s vodou). Pro kolektorovou plochu do 12 m².



617730	MEI45705.70GCA	Stanice solární dvoudoupačková S, Wilo Varios PICO 15/1-7 – 130 mm; 130 mm, sv. šr. 22mm	14 928
--------	----------------	--	---------------

Kompletní sestava s oběhovým čerpadlem (180 mm), 2 trojcestné kulové kohouty s kovovou zpětnou klapkou, 2 kontaktní teploměry integrované v rukojeti kulového kohoutu, pojistná skupina včetně bezp. ventilu, manometru, KFE kohoutu a přípojení pro expanzní nádobu. S indikátorem průtočného množství 1-13 l/min. V přívodním potrubí integrovaný separátor vzduchu, na straně čerpadla (potrubí vratu) regulovatelný průtokoměr. Pro kolektorovou plochu do 12 m².



445072	MEI45751.4 GCA	Bluetec II - solární stanice s čerpadlem Wilo Yonos Para ST 25/1-7 s PWM	19 625
--------	----------------	--	---------------

Kompletní sestava s oběhovým čerpadlem (DN 25, 180 mm) a s přípojovacím kabelem. Ve vratném potrubí ventilová jednotka, sloužící k uzavírání a regulaci (elektrotermická hlavice). V přívodním potrubí je tlumící smyčka s integrovaným trvalým odvzdušněním. Stanice dále obsahuje: 2 kontaktní teploměry, pojistnou skupinu s ventilem a manometrem, 2 proplachovací, plnicí a vypouštěcí kohouty, regulovatelný průtokoměr, připojení pro expanzní nádobu a přípojovací svěrné šroubení (22 měď). Pro kolektorovou plochu až do 26 m². PWM signál umožňuje řízení otáček čerpadla nadřazenou regulací.

ŘÍDÍCÍ JEDNOTKY A REGULACE

Rabatní skupina N3ER



454397	RES11209555	DeltaSOL CS/2	5 174
--------	-------------	---------------	--------------

DeltaSOL CS/2 dvoučidlový regulátor včetně 2 ks čidel PT 1000 - digitální solární regulátor pro použití v solárních systémech s jedním spotřebičem a jedním polem kolektorů. Podsvětlený displej zobrazuje schéma zapojení a jednu aktuální zvolenou teplotu.



432600	RES11208405	DeltaSOL CS Plus	7 062
--------	-------------	------------------	--------------

Vhodný pro použití v systémech s jedním nebo 2 spotřebiči, popř. s 1 spotřebičem a 2 kolektorovými poli (východ/západ) nebo s dohřevem a odvodem tepla (f-ce termostatu). Speciálně pro regulaci systému s vysoce účinným čerpadlem. Vestavitelný přímo do solárních stanic, např. RESOL. 2 feedback (obousměrné) vstupy PWM. 4 čidla PT 1000 součástí dodávky. 10 základních systémů zapojení. Kontrola funkcí. Funkce termické dezinfekce. Funkce pro systém drain-back. Měření množství tepla prostřednictvím Grundfos direct Sensor VFD.

238391	RES15500080	Teplotní čidlo FRP6, do bojleru a výměníku	R. sk. N3ES	746
238389	RES15500020	Teplotní čidlo FKP6, do kolektorů		820
262798	RES31511070	Přepěťová ochrana pro teplotní čidla PT1000		561

PŘÍSLUŠENSTVÍ K DOPOJENÍ SOLÁRNÍCH SYSTÉMŮ

PŘÍSLUŠENSTVÍ K DOPOJENÍ SOLÁRNÍCH SYSTÉMŮ

Rabatní skupina M4CC



Číslo	Zkratka	Název zboží	Cena v Kč
218070	SIESX146.20/SFA21	3cestný zónový ventil VXI46.20 + elektr. pohon SFA 21/18, kabel 1,8 m	2 989
231951	SIESX146.20/SFP21	3cestný zónový ventil VXI46.20 + elektr. pohon SFP 21/18, kabel 1,8 m	3 187
231948	SIESX146.25T/SFA21	3cestný zónový ventil VXI46.25T + elektr. pohon SFA 21/18, kabel 1,8 m	4 644
231949	SIESX146.25T/SFP21	3cestný zónový ventil VXI46.25T + elektr. pohon SFP 21/18, kabel 1,8 m	4 842

NEMRZNOUCÍ NÁPLŇ DO SOLÁRNÍCH KOLEKTORŮ

Rabatní skupina E5BC



novinka

236662	ZEVXENON 5	COSMOSOL XENON kapalina teplotná 5 l do solárních systémů, barvená	584
224659	ZEVXENON 10	COSMOSOL XENON kapalina teplotná 10 l do solárních systémů, barvená	1 157
245240	ZEVXENON 25	COSMOSOL XENON kapalina teplotná 25 l do solárních systémů, barvená	2 749
389038	ZEVXENON V 5	COSMOSOL XENON V kap. teplotná 5 l do sol. syst., bezbarvá, nemísitelná	452
389041	ZEVXENON V 10	COSMOSOL XENON V kap. teplotná 10 l do sol. syst., bezbarvá nemísitelná	895
389043	ZEVXENON V 25	COSMOSOL XENON V kap. teplotná 25 l do sol. syst., bezbarvá nemísitelná	2 108
257464	ZEVZV METR	Tester pro stanovení životnosti teplotných kapalin	340

PLOCHÉ SOLÁRNÍ TĚSNĚNÍ PRO ŠROUBOVANÉ SPOJE

Rabatní skupina E5DX



328123	TRITSNGES46	Těsnění bezazbestové TEMASIL 1/2" T24x16x2 mm, do 370 °C	8
328125	TRITSNGES48	Těsnění bezazbestové TEMASIL 3/4" T30x21x2 mm, do 370 °C	10
328126	TSN3107B	Těsnění bezazbestové TEMASIL 1" T38x24x2 mm, do 250 °C	10
144008	TSNTWINEFLON	TWINEFLON vlákno těsnící P.T.F.E, 175 m, teplota do 240°	504

EXPANZNÍ NÁDOBY PRO SOLÁRNÍ SYSTÉMY



524372	CHS12	Nádoba expanzní COSMO MAG-S 12 l, max.tlak 10 bar, solar, bílá	L60F	1 761
524373	CHS18	Nádoba expanzní COSMO MAG-S 18 l, max.tlak 10 bar, solar, bílá	L60F	1 984
524374	CHS25	Nádoba expanzní COSMO MAG-S 25 l, max.tlak 10 bar, solar, bílá	L60F	2 375
524375	CHS35	Nádoba expanzní COSMO MAG-S 35 l, max.tlak 10 bar, solar, bílá	L60F	2 936
202096	FLA27913	Montážní závěs MB 2 pro expanzní nádoby	L6AE	229
175158	TAC243.5001.000	EL 43 3/4" separátor vzduchu horizontální s výstupem na odvd. ventil	N1YYP	1 580
89565	ESB31100800	Ventil termostatický směšovací VTA 321 35-60°, RP 3/4"	N3EC	2 121
141803	IVA250031	Autom. odvdzušňovací ventil 3/8" pro sol. systém, poniklovaná mosaz	L5CP	934
201295	IVAR29284	Kulový kohout pro solární systémy 3/8" MF (-30 °C do 150 °C, 10 bar), poniklovaná mosaz OT 58	L5CP	479
217427	MEIM45100.2	Solár - pumpička pro ruční plnění a doplňování nebo pro zvyšování tlaku v solárních systémech, 1 m hadice pro plnění, vytvoření tlaku 6 bar	L5EY	3 439

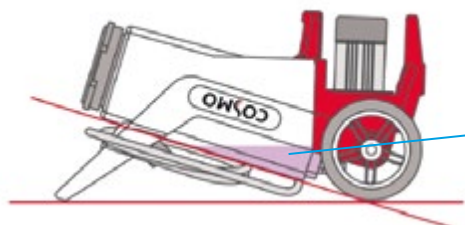
PROPLACHOVACÍ A PLNÍCÍ STANICE COSMO SBS2000

Určeno pro **profesionální proplachování** a plnění solárních systémů pro denní použití. COSMO SBS2000 vám zabezpečí **profesionální image** při práci díky estetickému vzhledu.

MNOHO PRAKTICKÝCH DETAILŮ, KTERÉ ULEHČÍ VAŠIM RUKÁM...



... A POMOHOU BEZPEČNÉMU PŘEVOZU V AUTĚ !



Ochrana proti úniku zbytkového množství kapaliny při transportu

TECHNICKÁ DATA

Rozměry: V x Š x H = 1000 x 400 x 530 mm
 Objem: 30 l s filtrem na nečistoty
 Průtok: 5 - 47 l/min
 Výtláčná výška: 42 m
 Výkon čerpadla: 550 W (230 V~, 50 Hz)
 Kulové kohouty s 3/4" převlečnou maticí
 Vypouštěcí kohout 1/2"
 Médium: voda, glykolové směsi, čisticí kapaliny
 Teplota média: 65 °C

JEDNODUCHÝ NÁVOD
 K POUŽITÍ POMOCÍ
 IKON PŘÍMO NA PŘÍSTROJI



Číslo	Zkratka	Název zboží
363405	RES31500051	COSMO SBS2000

Cena v Kč

R. sk. N3ER









22 838

SVĚRNÉ ŠROUBENÍ K SOLÁRNÍM SYSTÉMŮM pro Cu potrubí



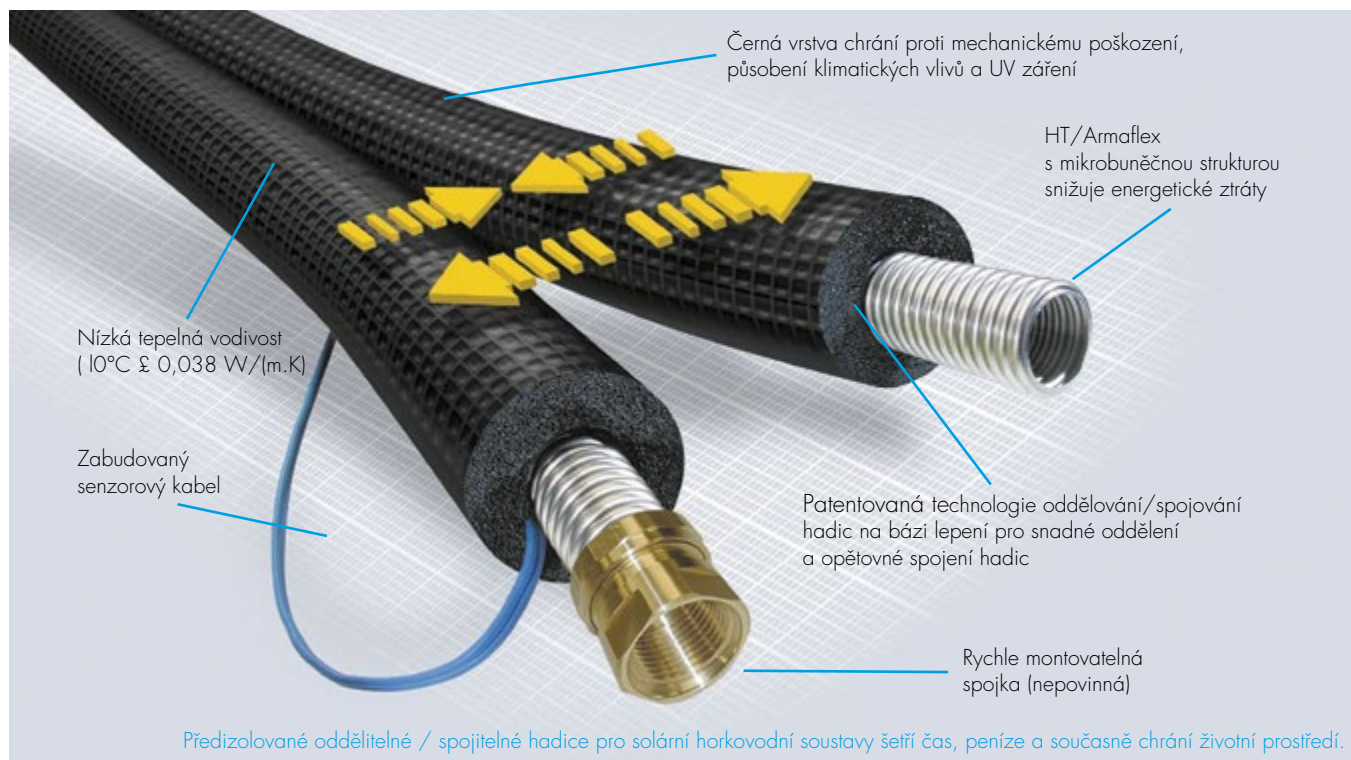
Rabatní skupina N1GC

Cena v Kč

	Číslo	Zkratka 1	Název zboží	Cena v Kč
 spojka redukovaná	234886	MEI20400144	Spojka redukovaná, rozměr 22×18 mm	328
 spojka	198909	MEI20400145	Spojka, rozměr 22 - šroubení se svěracím kroužkem VSH Super	217
 vnější závit	108113	MEI20400184	Šroubení přechodové 18×1/2" vnější závit typ 611	199
	234882	MEI20400185	Šroubení přechodové 18×3/4" vnější závit typ 611	217
	108111	MEI20400187	Šroubení přechodové 22×3/4" vnější závit typ 611	199
	226194	MEI20400188	Šroubení přechodové 22×1" vnější závit	261
 vnitřní závit	234883	MEI20400245	Šroubení přechodové 18×3/4" vnitřní závit VSH Super	229
	221207	MEI20400247	Šroubení přechodové 22×1/2" vnitřní závit VSH Super	192
	239149	MEI20400248	Šroubení přechodové 22×3/4" vnitřní závit VSH Super	177
	214771	MEI20400249	Šroubení přechodové 22×1" vnitřní závit VSH Super	272
	579233	MEIS20400252	Šroubení přechodové 28×1" vnitřní závit VSH Super	272
 koleno přechodové	236107	MEI20400300	Koleno průměr 18 na solar	346
	226192	MEI20400303	Koleno průměr 22 mm	279
 koleno přechodové	107651	MEI20400353	Přechodové koleno 22×3/4" vnější	285
 výztužné pouzdro	237083	MEI20410060	Mosazné výztužné pouzdro 18 x 1,0	60
	221577	MEI20410070	Mosazné výztužné pouzdro 22 x 1,0	66
 vičko / zátka	38090	MOS Z 25	Zátka 1"	220
	38096	MOS ZV 25	Vičko 1"	86

Rabatní skupina A5CX

PŘÍSLUŠENSTVÍ PRO SOLÁRNÍ TECHNIKU / ARMAFLEX DUO SOLAR



ARMAFLEX DUOSOLAR

Armaflex DuoSolar je systémové řešení s předizolovanou napájecí a zpětnou trubkou. Zaručuje profesionálně provedené a snadné propojení solárních kolektorů a zásobníků horké vody.

- Minimální energetické ztráty mezi kolektorem a zásobníkem vody a vyšší účinnost soustavy.
- Optimální ochrana proti difúzi vodních par díky uzavřené buněčné struktuře a μ 4000.
- Černá barva napomáhá optickému začlenění izolace do okolního prostředí.
- Předizolování šetří čas a peníze.
- Ekologicky šetrný: neobsahuje PV ani CFC, nehrozí vdechnutí prachu a vláken.
- Ve formě praktických nekonečných rolí, díky čemuž se snižuje množství odpadu.

Pro instalaci solárních panelů doporučujeme využít systém ARMAFLEX DUO SOLAR.

KVALITA MIKROBUNĚČNÉ STRUKTURY

Snadno montovatelný předizolovaný potrubní systém pro profesionální propojení solárních horkovodních soustav bez energetických ztrát.

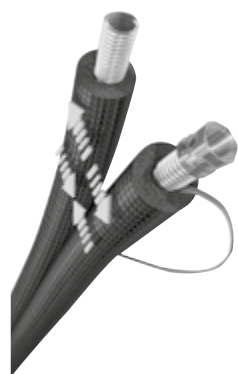


PŘÍSLUŠENSTVÍ PRO SOLÁRNÍ TECHNIKU / ARMAFLEX DUO SOLAR

PŘEDIZOLOVANÉ DVOJITÉ NEREZOVÉ POTRUBÍ

Armaflex DuoSolar

Rabatní skupina E2BS



Číslo	Zkratka	Název zboží	Cena v Kč/m
216188	ARMSO DV-14X16/E10	Trubka dvojitá zvlněná s izolací Armaflex DuoSolar VA 16–14 balení 10 m	1 316
216190	ARMSO DV-14X16/E15	Trubka dvojitá zvlněná s izolací Armaflex DuoSolar VA 16–14 balení 15 m	1 261
216191	ARMSO DV-14X16/E20	Trubka dvojitá zvlněná s izolací Armaflex DuoSolar VA 16–14 balení 20 m	1 234
216192	ARMSO DV-14X16/E25	Trubka dvojitá zvlněná s izolací Armaflex DuoSolar VA 16–14 balení 25 m	1 218
242708	ARMSO DV-14X16/E50	Trubka dvojitá zvlněná s izolací Armaflex DuoSolar VA 16–14 balení 50 m	1 205
216193	ARMSO DV-14X20/E10	Trubka dvojitá zvlněná s izolací Armaflex DuoSolar VA 20–14 balení 10 m	1 623 *
216197	ARMSO DV-14X20/E15	Trubka dvojitá zvlněná s izolací Armaflex DuoSolar VA 20–14 balení 15 m	1 544 *
216198	ARMSO DV-14X20/E20	Trubka dvojitá zvlněná s izolací Armaflex DuoSolar VA 20–14 balení 20 m	1 509 *
216199	ARMSO DV-14X20/E25	Trubka dvojitá zvlněná s izolací Armaflex DuoSolar VA 20–14 balení 25 m	1 498 *
242709	ARMSO DV-14X20/E50	Trubka dvojitá zvlněná s izolací Armaflex DuoSolar VA 20–14 balení 50 m	1 483 *
216201	ARMSO DV-14X25/E15	Trubka dvojitá zvlněná s izolací Armaflex DuoSolar VA 25-14 balení 15 m	2 053 *
216203	ARMSO DV-14X25/E25	Trubka dvojitá zvlněná s izolací Armaflex DuoSolar VA 25-14 balení 25 m	2 005 *
216205	ARMSO DV-20X16/E15	Trubka dvojitá zvlněná s izolací Armaflex DuoSolar VA 16-20 balení 15 m	1 380 *
216206	ARMSO DV-20X16/E25	Trubka dvojitá zvlněná s izolací Armaflex DuoSolar VA 16-20 balení 25 m	1 332 *
216207	ARMSO DV-20X20/E15	Trubka dvojitá zvlněná s izolací Armaflex DuoSolar VA 20-20 balení 15 m	1 717 *
216208	ARMSO DV-20X20/E25	Trubka dvojitá zvlněná s izolací Armaflex DuoSolar VA 20-20 balení 25 m	1 650 *
297740	ARMSO-VA-FIT-16/4	Sada montážní DN16 se 4 kusy upínacích kroužků, matic 3/4" a podložek	485



Číslo	Zkratka	Název zboží	Cena v Kč
247050	ARMSO SDN16 CU15	Svěrná spojka ARMAFLEX DuoSolar DN16 na CU potrubí průměr 15 mm	1 323 *
247051	ARMSO SDN16 CU18	Svěrná spojka ARMAFLEX DuoSolar DN16 na CU potrubí průměr 18 mm	1 412 *
247052	ARMSO SDN16 CU22	Svěrná spojka ARMAFLEX DuoSolar DN16 na CU potrubí průměr 22 mm	2 068 *
242704	ARMSO SDN16 DN16	Rychlospojka ARMAFLEX DuoSolar pro trubky DN16	1 517
242685	ARMSO SDN16 E1	Rychlospojka ARMAFLEX DuoSolar, DN16 x vnější závit 1"	1 682
242902	ARMSO SDN16 E1/2	Rychlospojka ARMAFLEX DuoSolar, DN16 x vnější závit 1/2"	1 307 *
242684	ARMSO SDN16 E3/4	Rychlospojka ARMAFLEX DuoSolar, DN16 x vnější závit 3/4"	1 341
242692	ARMSO SDN16 F1	Rychlospojka ARMAFLEX DuoSolar, DN16 x vnější závit 1"	2 380
242691	ARMSO SDN16 F3/4	Rychlospojka ARMAFLEX DuoSolar, DN16 x vnější závit 3/4"	1 341
242698	ARMSO SDN16 I1	Rychlospojka ARMAFLEX DuoSolar, DN16 x vnitřní závit 1"	2 251
242904	ARMSO SDN16 I1/2	Rychlospojka ARMAFLEX DuoSolar, DN16 x vnitřní závit 1/2"	1 273 *
242697	ARMSO SDN16 I3/4	Rychlospojka ARMAFLEX DuoSolar, DN16 x vnitřní závit 3/4"	1 330
247054	ARMSO SDN20 CU15	Svěrná spojka ARMAFLEX DuoSolar DN20 na CU potrubí průměr 15 mm	2 102 *
247055	ARMSO SDN20 CU18	Svěrná spojka ARMAFLEX DuoSolar DN20 na CU potrubí průměr 18 mm	3 006
247056	ARMSO SDN20 CU22	Svěrná spojka ARMAFLEX DuoSolar DN20 na CU potrubí průměr 22 mm	2 249
242705	ARMSO SDN20 DN20	Rychlospojka ARMAFLEX DuoSolar pro trubky DN20	2 402 *
242686	ARMSO SDN20 E1	Rychlospojka ARMAFLEX DuoSolar, DN20, vnější závit 1"	2 045 *
242688	ARMSO SDN20 E3/4	Rychlospojka ARMAFLEX DuoSolar, DN20, vnější závit 3/4"	1 807 *
242701	ARMSO SDN20 I1	Rychlospojka ARMAFLEX DuoSolar, DN20, vnitřní závit 1"	2 000 *
242699	ARMSO SDN20 I3/4	Rychlospojka ARMAFLEX DuoSolar, DN20, vnitřní závit 3/4"	1 921
247058	ARMSO SDN25 CU18	Svěrná spojka ARMAFLEX DuoSolar DN25 na CU potrubí průměr 18 mm	3 534 *
247059	ARMSO SDN25 CU22	Svěrná spojka ARMAFLEX DuoSolar DN25 na CU potrubí průměr 22 mm	3 727 *

pouze na objednávku*

5.3 Solární sety

SOLÁRNÍ SETY PRO OHŘEV TUV A VYTÁPĚNÍ



NEOMEZENÉ MOŽNOSTI

Solární sety lze snadno nadimenzovat pro jakýkoliv případ použití a počet osob v domácnosti. Tyto sety lze upravit i po technické stránce – např. sklon střechy apod.

KVALITA A CERTIFIKACE

Solární sety z naší nabídky se skládají pouze z certifikovaných, ověřených a kvalitních komponentů! Uvědomujeme si, že patřičné naplánování solární sestavy pro daný dům je velmi důležité, aby mohlo dojít k co nejoptimálnější úspoře Vašich nákladů.

NEJDŮLEŽITĚJŠÍM ČLÁNKEM SOLÁRNÍHO SYSTÉMU JE KOLEKTOR

Tím nejdůležitějším v solárním systému jsou samozřejmě solární kolektory, které záření absorbují a mění jej v teplo. Základem našich solárních systémů jsou COSMO solární panely, které charakterizují nejvyšší třídu v oblasti hliníkových rámových solárních kolektorů. Tyto špičkové solární panely zajišťují maximální výkon i při nepříznivých klimatických podmínkách s minimálním vlivem okolní teploty. Lze je bez problému využít jako solární ohřivač vody nebo jako zdroj tepelné energie pro přitápění v zimních měsících.

KVALITNÍ SOLÁRNÍ STANICE A PŘÍSLUŠENSTVÍ K PROPOJENÍ SYSTÉMU

Hlavním hnacím motorem každého solárního systému je solární stanice. Součástí našich setů jsou kompletní čerpadlové skupiny v sestavách s kvalitním oběhovým čerpadlem, vhodným pro solární systém. Nabízíme renomované značky jako je Flamco nebo Flow SOL se solárními čerpadly Grundfos Solar či Wilo Star. Digitální řídicí jednotky DeltaSOL a regulace s potřebným počtem čidel a možností datové komunikace mají přehledný podsvícený displej. Nezapomínáme ani na kvalitní dopojení solárních systémů.

SOLÁRNÍ ZÁSOBNÍK

NEBO AKUMULAČNÍ NÁDOBA NESMÍ CHYBĚT

Při výběru toho nejlepšího solárního systému pro váš dům se rozhodně vyplatí nic nepodcenit. Třeba taková akumulční nádrž či solární zásobník může rozhodujícím způsobem ohřev vody ovlivnit. U nás si můžete vybrat značkové akumulční nádrže Cordivari, vhodné pro zapojení k solárním kolektorům a speciální v tom, že dovolí kombinovat i více zdrojů. Zásobníkové ohřivače COSMO nabízí z hlediska hospodárnosti a hygieny dokonalý ohřev pitné vody, a to s nejvyšším uživatelským komfortem.

NOVÁ ZELENÁ ÚSPORÁM

GC solární sety jsou sestaveny z komponentů, které jsou přihlášeny v dotačním programu Nová zelená úsporám. Lze na ně tedy využít v závislosti na aktuálních státem vydaných podmínkách tyto dotace.

nová

zelená

úsporám

HLAVNÍ PŘEDNOSTI SOLÁRNÍCH SETŮ:

Kvalita – evropské, kvalitní a značkové komponenty – Green One Tec, Flamco, Resol, Esbe

Kontrola – dvouokružová čerpadlová skupina – větší kontrola funkce systému (zpátečky)

Komfort – včetně separátoru v čerpadlové skupině – jednoduché odvzdušnění přímo v kotelně

Záruka – na panely 10 let

Ochrana – kvalitní termostatický ventil Esbe

Design – hezké panely bez čelního rámu, menší výška panelu – lépe splývají se střechou

Jednoduchost – jednoduché, ale variabilnější uchycení

Úspora – ochrana proti samotížnému vybíjení zásobníku (díky zpětné klapce v rámci setu)

Rychlost – ihned k dodání

SAMOSTATNÉ SOLÁRNÍ SETY PRO OHŘEV TUV

Superekonomický set

Hlavní parametry:

- celková plocha kolektoru 2,51 m²
- použitý pro cca 2 osoby v domácnosti
- kolektor zabere minimální plochu střechy
- v zimním období dohřev TUV elektřinou v kombinovaném ohřivači
- jednoduché ovládání regulace
- odvzdušnění systému v kotelně, ne na střeše
- ochrana proti opaření - v ceně termostatický ventil
- závěsný ohřivač se suchým topným elektrickým tělesem o objemu 160 litrů
- komponenty od renomovaných evropských výrobců
- solární kapalina v ceně
- uchycení souběžně se střechou v ceně
- záruka na panely 10 let

65 990 Kč běžná doporučená cena bez DPH

-4 000 Kč Zelený příspěvek ***61 990 Kč snížená doporučená cena bez DPH**

AN/2023/302094 | IN/2023/201144 | DN/2023/201335

Zkratka	Název zboží	Množství
GOTFK8253N 2H	Kolektor CosmoSOL 8253 AL, 2,51 m ² , vertikální rámový, 2 připojení, SVT1159	1 ks
GOTTRPN1 8000	Lišty úložné pro 1 ks kolektoru 8203,8253.	1 ks
GOTDBON2 8000	Uchycení vertikál. kolektoru pomocí střešních háků, navýšení 0° základní set	1 sada
QTSTREND150KLN	Ohřivač zásobníkový elektrický kombinovaný, 150 litrů, vertikální, levé napojení, suché topení	1 ks
MEI45705.70GCA	Stanice solární dvoustoupačková S, Wilo Varios PICO 15/1-7 - 130 mm; 130 mm, sv. šr. 22mm	1 ks
TERTC SOLAR 813	Termostat pro solární systém ES 813	1 ks
ESB31100800	Ventil termostatický směšovací VTA321, DN20, 35-60 °C, Rp 3/4", Kvs 1,6, vnitřní závit	1 ks
CHS18	Nádoba expanzní COSMO MAG-S 18l, max.tlak 10bar, solar, bílá	1 ks
ZEVXENON V 10	COSMOSOL XENON V (HT) kapalina teplotonosná 10 l do solárních systémů, bezbarvá, nemísitelná	1 ks
TAC243.5001.000	Separátor vzduchu TACOVENT AIRSCOOP DH horizontál DN20, Rp 3/4"	1 ks
IVA250031	Ventil 3/8" automatický odvzdušňovací pro solární systém IVAR.OVS SOLAR	1 ks
MEI20410070	Pouzdro výztužné 22x1,0, mosaz	2 ks
MEI20400144	Spojka redukovaná 22x18	2 ks

Ekonomický set

Hlavní parametry:

- celková plocha kolektoru 4,04 m²
- použitý pro cca 2 až 3 osoby v domácnosti
- zásobník 200 litrů s možností připojení dalšího zdroje
- estetičtější vzhled - z čela neviditelný rám kolektorů
- jednodušší uchycení
- komponenty od renomovaných evropských výrobců
- ochrana proti opaření - v ceně termostatický ventil
- odvzdušnění systému v kotelně, ne na střeše
- čerpadlová skupina s energeticky úsporným čerpadlem
- solární kapalina v ceně
- uchycení souběžně se střechou v ceně
- záruka na panely 10 let



AN/2023/302095 | IN/2023/201145 | DN/2023/201336

Zkratka	Název zboží	Množství
GOTFK8203N 2H	Kolektor CosmoSOL 8203 AL, 2,02 m ² , vertikální rámový, 2 připojení, SVT2419	2 ks
GOTDBON2 8000	Uchycení vertikál. kolektoru pomocí střešních háků, navýšení 0° základní set	1 sada
GOTTRPN2 8000	Lišty úložné pro 2 ks kolektorů 8203,8253.	1 sada
CORBOLLY2 ST FB WB 200 V003	Zásobník nepřímotopný 200l se dvěma výměníky BOLLY2 ST FB WB vč. izolace	1 ks
MEI45705.70GCA	Stanice solární dvoustoupačková S, Wilo Varios PICO 15/1-7 - 130 mm; 130 mm, sv. šr. 22mm	1 ks
RES11209555	Regulace RESOL DeltaSol CS/2, komplet, český návod	1 ks
MEI20400145	Spojka pr. 22 šroubení se svěracím kroužkem VSH Super	1 ks
MEI20400144	Spojka redukovaná 22x18	2 ks
MEI20410070	Pouzdro výztužné 22x1,0, mosaz	4 ks
CHS18	Nádoba expanzní COSMO MAG-S 18l, max.tlak 10bar, solar, bílá	1 ks
ZEVXENON V 10	COSMOSOL XENON V (HT) kapalina teplotonosná 10 l do solárních systémů, bezbarvá, nemísitelná	25 litrů
ESB31100800	Ventil termostatický směšovací VTA321, DN20, 35-60 °C, Rp 3/4", Kvs 1,6, vnitřní závit	1 ks

84 990 Kč běžná doporučená cena bez DPH

-7 000 Kč Zelený příspěvek ***77 990 Kč snížená doporučená cena bez DPH**

5.3 Solární sety

SAMOSTATNÉ SOLÁRNÍ SETY PRO OHŘEV TUV

Efektivní set

Hlavní parametry:

- celková plocha kolektorů 5,02 m²
- použití pro cca 3–4 osoby v domácnosti
- větší objem zásobníku - 300 litrů s možností připojení dalšího zdroje
- estetičtější vzhled - z čela neviditelný rám kolektorů
- jednodušší uchycení
- komponenty od renomovaných evropských výrobců
- ochrana proti opaření - v ceně termostatický ventil
- odvodušnění systému v kotelně, ne na střeše
- čerpadlová skupina s energeticky úsporným čerpadlem
- solární kapalina v ceně
- velká plocha kolektorů - vysoký výkon
- uchycení souběžně se střešou v ceně
- regulace umožňuje ovládat i přitápění nebo ohřev bazénu
- záruka na solární panely 10 let

96 990 Kč běžná doporučená cena bez DPH

-8 000 Kč Zelený příspěvek *

88 990 Kč snížená doporučená cena bez DPH



AN/2023/302096 | IN/2023/201146 | DN/2023/201337

Zkratka	Název zboží	Množství
GOTFK8253N 2H	Kolektor CosmoSOL 8253 AL, 2,51 m ² , vertikální rámový, 2 připojení, SVT1159	2 ks
GOTDBON2 8000	Uchycení vertikál. kolektoru pomocí střešních háků, navýšení 0° základní set	1 sada
GOTTRPN2 8000	Lišty úložné pro 2 ks kolektorů 8203,8253,	1 sada
MEI20400145	Spojka pr. 22 šroubení se svěracím kroužkem VSH Super	1 ks
MEI20400144	Spojka redukovaná 22x18	2 ks
MEI20410070	Pouzdro výztužné 22x1,0, mosaz	4 ks
MEI45705.70GCA	Stanice solární dvoustoupačková S, Wilo Varios PICO 15/1-7 – 130 mm; 130 mm, sv. šr. 22mm	1 ks
RES11208405	Regulace RESOL DeltaSol CS Plus, komplet, český návod	1 ks
CHS18	Nádoba expanzní COSMO MAG-S 18l, max.tlak 10bar, solar, bílá	1 ks
ZEVXENON V 10	COSMOSOL XENON V (HT) kapalina teplotná 10 l do solárních systémů, bezbarvá, nemísitelná	25 litrů
CORBOLLY2 ST FB WB 300 V003	Zásobník nepřímotopný 300l se dvěma výměníky BOLLY2 ST FB WB vč. izolace	1 ks
ESB31100800	Ventil termostatický směšovací VTA321, DN20, 35-60 °C, Rp 3/4", Kvs 1,6, vnitřní závit	1 ks

Efektivní set horizontal

(ležaté provedení panelů)

Hlavní parametry:

- celková plocha kolektorů 5,02 m²
- použití pro cca 3–4 osoby v domácnosti
- větší objem zásobníku - 300 litrů s možností připojení dalšího zdroje
- estetičtější vzhled - z čela neviditelný rám kolektorů
- jednodušší uchycení
- komponenty od renomovaných evropských výrobců
- ochrana proti opaření - v ceně termostatický ventil
- odvodušnění systému v kotelně, ne na střeše
- čerpadlová skupina s energeticky úsporným čerpadlem
- solární kapalina v ceně
- velká plocha kolektorů - vysoký výkon
- uchycení souběžně se střešou v ceně
- regulace umožňuje ovládat i přitápění nebo ohřev bazénu
- záruka na solární panely 10 let

98 990 Kč běžná doporučená cena bez DPH

-8 000 Kč Zelený příspěvek *

90 990 Kč snížená doporučená cena bez DPH



AN/2023/302097 | IN/2023/201147 | DN/2023/201338

Zkratka	Název zboží	Množství
GOTFK8253L 2H	Kolektor CosmoSOL 8253L AL, 2,51 m ² , horizontální rámový, 2 připojení, SVT1166	2 ks
GOTSSOL1 8000	Uchycení horizont. kolektoru, stavitelné šrouby, navýšení 0° základní set	1 sada
GOTSSOL1 ES 8000	Uchycení horizont. kolektoru, stavitelné šrouby, navýšení 0° pokračovací set	1 sada
GOTTRPL1 8000	Lišty úložné pro 1 ks kolektoru 8253L	2 sady
GOTVS 8000	Spojka k propojení montážních sad 8250,8253	1 ks
MEI20400145	Spojka pr. 22 šroubení se svěracím kroužkem VSH Super	1 ks
MEI20400144	Spojka redukovaná 22x18	2 ks
MEI20410070	Pouzdro výztužné 22x1,0, mosaz	4 ks
MEI45705.70GCA	Stanice solární dvoustoupačková S, Wilo Varios PICO 15/1-7 – 130 mm; 130 mm, sv. šr. 22mm	1 ks
RES11208405	Regulace RESOL DeltaSol CS Plus, komplet, český návod	1 ks
CHS18	Nádoba expanzní COSMO MAG-S 18l, max.tlak 10bar, solar, bílá	1 ks
ZEVXENON V 10	COSMOSOL XENON V (HT) kapalina teplotná 10 l do solárních systémů, bezbarvá, nemísitelná	25 litrů
CORBOLLY2 ST FB WB 300 V003	Zásobník nepřímotopný 300l se dvěma výměníky BOLLY2 ST FB WB vč. izolace	1 ks
ESB31100800	Ventil termostatický směšovací VTA321, DN20, 35-60 °C, Rp 3/4", Kvs 1,6, vnitřní závit	1 ks

SOLÁRNÍ SETY PRO OHŘEV TUV VČETNĚ KONDENZAČNÍHO KOTLE BRÖTJE

Superekonomický set
s kotlem Brötje WHBS D

Hlavní parametry:

- celková plocha kolektorů 4,04 m²
- použitý pro cca 2–3 osoby v domácnosti
- estetičtější vzhled - žádný rám kolektorů
- jednodušší uchycení
- tichý kotel s max. účinností 109 % německé výroby
- komponenty od renomovaných evropských výrobců
- ochrana proti opaření - v ceně termostatický ventil
- odvzdušnění systému v kotelně, ne na střeše
- čerpadlová skupina s energeticky úsporným čerpadlem
- solární kapalina v ceně
- uchycení souběžně se střechou v ceně
- záruka na panely 10 let

143 990 Kč běžná doporučená cena bez DPH

-12 000 Kč Zelený příspěvek ***131 990 Kč snížená doporučená cena bez DPH**

AN/2023/302099 | IN/2023/201149 | DN/2023/201340

Zkratka	Název zboží	Množství
BRO7697373	Kotel WHBS 22 D: 4,9-22kW plynový nástěnný kondenzační, vysoce účinné čerpadlo ener. tř. A, odkouření 60/100	1 ks
SIEQAZ36.522/109	Čidlo teplotní QAZ36.522/109 kabelové NTC 10k, kabel 2m	1 ks
IVA15AS62	Ventil 3cestný se servopohonem - 230V; přímý, typ: IVAR.AS62	1 ks
BROND7306456	Průchodka 44/58/16	2 ks
REC0657	Termostat prostorový PT52 s OpenTherm Plus	1 ks
RES11209555	Regulace RESOL DeltaSol CS/2, komplet, český návod	1 ks
GOTFK8253N 2H	Kolektor CosmoSOL 8253 AL, 2,51 m ² , vertikální rámový, 2 připojení, SVT1159	2 ks
GOTTRPN2 8000	Lišty úložné pro 2 ks kolektorů 8203,8253,	1 sada
GOTDBON2 8000	Uchycení vertikál. kolektoru pomocí střešních háků, navýšení 0° základní set	1 sada
CORBOLLY2 ST FB WB 200 V003	Zásobník nepřímotopný 200l se dvěma výměníky BOLLY2 ST FB WB vč. izolace	1 ks
MEI45705.70GCA	Stanice solární 2-stoupačková S, Wilo Varios PICO 15/1-7 - 130 mm; sv. šr. 22mm	1 ks
MEI20400145	Spojka pr. 22 šroubení se svěracím kroužkem VSH Super	1 ks
MEI20400144	Spojka redukováná 22x18	2 ks
MEI20410070	Pouzdro výtuzné 22x1,0, mosaz	4 ks
CHS18	Nádoba expanzní COSMO MAG-S 18l, max.tlak 10bar, solar, bílá	1 ks
ZEVXENON V 10	COSMOSOL XENON V (HT) kapalina teplotná 10 l do sol. systémů, bezbarvá, nemísitelná	25 litrů
ESB31100800	Ventil termostatický směšovací VTA321, DN20, 35-60 °C, Rp 3/4", Kvs 1,6, vnitřní závit	1 ks

Ekonomický set s kotlem Brötje WBS

Hlavní parametry:

- velková plocha kolektorů 4,04 m²
- použitý pro cca 2–3 osoby v domácnosti
- estetičtější vzhled - žádný rám kolektorů
- jednodušší uchycení
- ovládání kotle i solárního ohřevu z jedné regulace
- tichý kotel s max. účinností 109 % německé výroby
- možnost bezdrátové regulace za příplatek
- komponenty od renomovaných evropských výrobců
- ochrana proti opaření - v ceně termostatický ventil
- odvzdušnění systému v kotelně, ne na střeše
- čerpadlová skupina s energeticky úsporným čerpadlem
- solární kapalina v ceně
- uchycení souběžně se střechou v ceně
- záruka na panely 10 let
- záruka na kotel Brötje WBS-i nově 5 let

148 990 Kč běžná doporučená cena bez DPH

-12 000 Kč Zelený příspěvek ***136 990 Kč snížená doporučená cena bez DPH**

AN/2023/302100 | IN/2023/201150 | DN/2023/201341

Zkratka	Název zboží	Množství
BRO7702569	Kotel WBS 22 i CZ : 4,9-22 kW, plynový nástěnný kondenzační	1 ks
BRO693806	Sada propojovací univerzální (bez potrubí) k zásobniku TV pro kotel WBS	1 ks
SIEQAZ36.481/101	Čidlo teplotní QAZ36.481/101 do soláru NTC -30/+200 °C, 10 kOhm 30sec, kabel 1,5m	1 ks
SIEQAZ36.526/109	Čidlo teplotní QAZ36.526/109 kabelové NTC 10k, kabel 6m	1 ks
BROACP45.03D/109	Svorka pro připojení prostorového přístroje QAA75/QAA55 X-FB	1 ks
SIEQAA74.611/101	Přístroj prostorový QAA74.611/101 s prostorovým čidlem teploty	1 ks
GOTFK8203N 2H	Kolektor CosmoSOL 8203 AL, 2,02 m ² , vertikální rámový, 2 připojení, SVT2419	2 ks
GOTDBON2 8000	Uchycení vertikál. kolektoru pomocí střešních háků, navýšení 0° základní set	1 sada
GOTTRPN2 8000	Lišty úložné pro 2 ks kolektorů 8203,8253,	1 sada
CORBOLLY2 ST FB WB 200 V003	Zásobník nepřímotopný 200l se dvěma výměníky BOLLY2 ST FB WB vč. izolace	1 ks
MEI45705.70GCA	Stanice solární dvoustoupačková S, Wilo Varios PICO 15/1-7 - 130 mm; sv. šr. 22mm	1 ks
MEI20400145	Spojka pr. 22 šroubení se svěracím kroužkem VSH Super	1 ks
MEI20400144	Spojka redukováná 22x18	2 ks
MEI20410070	Pouzdro výtuzné 22x1,0, mosaz	4 ks
CHS18	Nádoba expanzní COSMO MAG-S 18l, max.tlak 10bar, solar, bílá	1 ks
ZEVXENON V 10	COSMOSOL XENON V (HT) kapalina teplotná 10 l do sol. systémů, bezbarvá, nemísitelná	25 litrů
ESB31100800	Ventil termostatický směšovací VTA321, DN20, 35-60 °C, Rp 3/4", Kvs 1,6, vnitřní závit	1 ks

5.3 Solární sety

SOLÁRNÍ SETY PRO OHŘEV TUV VČETNĚ KONDENZAČNÍHO KOTLE BRÖTJE

Efektivní set s kotlem Brötje WBS

Hlavní parametry:

- celková plocha kolektorů 5,02 m²
- větší objem zásobníku - 300 litrů
- velká plocha kolektorů - vysoký výkon
- použití pro cca 3-4 osoby v domácnosti
- estetičtější vzhled - z čela neviditelný rám kolektorů
- jednodušší uchycení
- ovládání kotle i solárního ohřevu z jedné regulace
- tichý kotel s max. účinností 109 % německé výroby
- v kotli čerpadlo energetické třídy A
- možnost bezdrátové regulace za příplatek
- komponenty od renomovaných evropských výrobců
- ochrana proti opaření - v ceně termostatický ventil
- odvětrání systému v kotelně, ne na střeše
- čerpadlová skupina s energeticky úsporným čerpadlem
- solární kapalina v ceně
- uchycení souběžně se střechou v ceně
- záruka na solární panely 10 let
- záruka na kotel Brötje WBS-i nově 5 let

158 990 Kč běžná doporučená cena bez DPH

-12 000 Kč Zelený příspěvek *

146 990 Kč snížená doporučená cena bez DPH



AN/2023/302101 | IN/2023/201151 | DN/2023/201342

Zkratka	Název zboží	Množství
BRO7702569	Kotel WBS 22 i CZ : 4,9-22 kW, plynový nástěnný kondenzační	1 ks
BRO693806	Sada propojovací univerzální (bez potrubí) k zásobníku TV pro kotel WBS	1 ks
SIEQA236.481/101	Čidlo teplotní QAZ36.481/101 do soláru NTC -30/+200°C, 10 kOhm 30sec, kabel 1,5m	1 ks
BROAGP45.03D/109	Svorka pro připojení prostorového přístroje QAA75/QAA55 X-FB	1 ks
SIEQAA74.611/101	Přístroj prostorový QAA74.611/101 s prostorovým čidlem teploty	1 ks
SIEQA236.526/109	Čidlo teplotní QAZ36.526/109 kabelové NTC 10k, kabel 6m	1 ks
GOTFK8253N 2H	Kolektor CosmoSOL 8253 AL, 2,51 m ² , vertikální rámový, 2 připojení, SVT1159	2 ks
GOTDBON2 8000	Uchycení vertikál. kolektorů pomocí střešních háků, navýšení 0° základní set	1 sada
GOTTRPN2 8000	Lišty úložné pro 2 ks kolektorů 8203,8253,	1 sada
MEI20400145	Spojka pr. 22 šroubení se svěracím kroužkem VSH Super	1 ks
MEI20400144	Spojka redukováná 22x18	2 ks
MEI20410070	Pouzdro výztužné 22x1,0, mosaz	4 ks
MEI45705.70GCA	Stanice solární dvoustoupačková S, Wilo Varios PICO 15/1-7 - 130 mm; sv. šr. 22mm	1 ks
CHS18	Nádoba expanzní COSMO MAG-S 18l, max.tlak 10bar, solar, bílá	1 ks
ZEVXENON V 10	COSMOSOL XENON V (HT) kapalina teplotná 10 l do sol. systémů, bezbarvá, nemisitelná	25 litrů
CORBOLLY2 ST FB WB 300 V003	Zásobník nepřímotopný 300l se dvěma výměníky BOLLY2 ST FB WB vč. izolace	1 ks
ESB31100800	Ventil termostatický směšovací VTA321, DN20, 35-60 °C, Rp 3/4"; Kvs 1,6, vnitřní závit	1 ks

Efektivní set horizontal s kotlem Brötje WBS

(ležatá provedení panelů)

Hlavní parametry:

- celková plocha kolektorů 5,02 m²
- uchycení souběžně se střechou v ceně
- použití pro cca 3-4 osoby v domácnosti
- estetičtější vzhled - z čela neviditelný rám kolektorů
- větší objem zásobníku - 300 litrů
- jednodušší uchycení
- ovládání kotle i solárního ohřevu z jedné regulace
- tichý kotel s max. účinností 109 % německé výroby
- v kotli čerpadlo energetické třídy A
- možnost bezdrátové regulace za příplatek
- komponenty od renomovaných evropských výrobců
- ochrana proti opaření - v ceně termostatický ventil
- odvětrání systému v kotelně, ne na střeše
- čerpadlová skupina s energeticky úsporným čerpadlem
- solární kapalina v ceně
- velká plocha kolektorů - vysoký výkon
- záruka na solární panely 10 let
- záruka na kotel Brötje WBS-i nově 5 let

161 990 Kč běžná doporučená cena bez DPH

-12 000 Kč Zelený příspěvek *

149 990 Kč snížená doporučená cena bez DPH



AN/2023/302103 | IN/2023/201152 | DN/2023/201343

Zkratka	Název zboží	Množství
BRO7702569	Kotel WBS 22 i CZ : 4,9-22 kW, plynový nástěnný kondenzační	1 ks
BRO693806	Sada propojovací univerzální (bez potrubí) k zásobníku TV pro kotel WBS	1 ks
SIEQA236.481/101	Čidlo teplotní QAZ36.481/101 do soláru NTC -30/+200°C, 10 kOhm 30sec, kabel 1,5m	1 ks
BROAGP45.03D/109	Svorka pro připojení prostorového přístroje QAA75/QAA55 X-FB	1 ks
SIEQAA74.611/101	Přístroj prostorový QAA74.611/101 s prostorovým čidlem teploty	1 ks
SIEQA236.526/109	Čidlo teplotní QAZ36.526/109 kabelové NTC 10k, kabel 6m	1 ks
GOTFK8253L 2H	Kolektor CosmoSOL 8253 AL, 2,51 m ² , horizontální rámový, 2 připojení, SVT1166	2 ks
GOTSSOL1 8000	Uchycení horizont. kolektorů, stavitelné šrouby, navýšení 0° základní set	1 sada
GOTSSOL1 ES 8000	Uchycení horizont. kolektorů, stavitelné šrouby, navýšení 0° pokračovací set	1 sada
GOTTRPL1 8000	Lišty úložné pro 1 ks kolektorů 8253L	2 sady
GOTVS 8000	Spojka k propojení montážních sad 8250,8253	1 ks
MEI20400145	Spojka pr. 22 šroubení se svěracím kroužkem VSH Super	1 ks
MEI20400144	Spojka redukováná 22x18	2 ks
MEI20410070	Pouzdro výztužné 22x1,0, mosaz	4 ks
MEI45705.70GCA	Stanice solární dvoustoupačková S, Wilo Varios PICO 15/1-7 - 130 mm; sv. šr. 22mm	1 ks
CHS18	Nádoba expanzní COSMO MAG-S 18l, max.tlak 10bar, solar, bílá	1 ks
ZEVXENON V 10	COSMOSOL XENON V (HT) kapalina teplotná 10 l do sol. systémů, bezbarvá, nemisitelná	25 litrů
CORBOLLY2 ST FB WB 300 V003	Zásobník nepřímotopný 300l se dvěma výměníky BOLLY2 ST FB WB vč. izolace	1 ks
ESB31100800	Ventil termostatický směšovací VTA321, DN20, 35-60 °C, Rp 3/4"; Kvs 1,6, vnitřní závit	1 ks

SOLÁRNÍ SET PRO OHŘEV TUV VČETNĚ ELEKTROKOTLE TRINNITY

Efektivní set s elektrokotlem TRINNITY E

Hlavní parametry:

- celková plocha kolektorů 5,02 m²
- použitý pro cca 3-4 osoby v domácnosti
- estetičtější vzhled - z čela neviditelný rám kolektorů
- jednodušší uchycení
- pro dohřev TUV a topení elektrokotel TRINNITY E
- v kotli čerpadlo energetické třídy A
- výhodné řešení pro nízkoenergetické domy s malou tepelnou ztrátou
- komponenty od renomovaných evropských výrobců
- ochrana proti opaření - v ceně termostatický ventil
- odvzdušnění systému v kotelně, ne na střeše
- čerpadlová skupina s energeticky úsporným čerpadlem
- solární kapalina v ceně
- větší objem zásobníku - 300 litrů
- větší plocha kolektorů - vysoký výkon
- uchycení souběžně se střešou v ceně
- záruka na solární panely 10 let



AN/2023/302104 | IN/2023/201153 | DN/2023/201344

Zkratka	Název zboží	Množství
MOREK09.SB.N130.GIE	Elektrokotel TRINNITY/COSMOTHERM E: 9kW vč. ekv. řídla, tiché relé, vysoce účinné čerpadlo	1 ks
MOR9566.2000	Sada propojovací ZOV TRINNITY E pro zásobníkový ohřev	1 sada
CTTP51	Termostat týdenní programovatelný TRINNITY TP51, 0-230V, 0,25°C, 3A	1 ks
MEI45705.70GCA	Stanice solární dvoustoupačková S, Wilo Varios PICO 15/1-7 - 130 mm; sv. šr. 22mm	1 ks
GOTFK8253N 2H	Kolektor CosmoSOL 8253 AL, 2,51 m ² , vertikální rámový, 2 připojení, SVT1159	2 ks
GOTDBON2 8000	Uchycení vertikál. kolektoru pomocí střešních háků, navýšení 0° základní set	1 sada
GOTTRPN2 8000	Lišty úložné pro 2 ks kolektoru 8203,8253,	1 sada
MEI20400145	Spojka pr. 22 šroubení se svěracím kroužkem VSH Super	1 ks
MEI20400144	Spojka redukováná 22x18	2 ks
MEI20410070	Pouzdro výtuzné 22x1,0, mosaz	4 ks
RES11209555	Regulace RESOL DeltaSol CS/2, komplet, český návod	1 ks
CHS18	Nádoba expanzní COSMO MAG-S 18l, max.tlak 10bar, solar, bílá	1 ks
ZEVXENON V 10	COSMOSOL XENON V (HT) kapalina teplotnosná 10 l do sol. systémů, bezbarvá, nemísitelná	25 litrů
CORBOLLY2 ST FB WB 300 V003	Zásobník nepřímotopný 300l se dvěma výměníky BOLLY2 ST FB WB vč. izolace	1 ks
ESB31100800	Ventil termostatický směšovací VIA321, DN20, 35-60 °C, Rp 3/4"; Kvs 1,6, vnitřní závit	1 ks

125 990 Kč běžná doporučená cena bez DPH

-10 000 Kč Zelený příspěvek ***115 990 Kč snížená doporučená cena bez DPH***** Zelený příspěvek**Zároveň jako podporu těchto zařízení poskytuje GC SKUPINA tzv. **ZELENÝ PŘÍSPĚVEK***.

Nová zelená úsporám

Využijte dotačních programů **Nová zelená úsporám** nebo **Kotlíkových dotací**.
Všechny solární sety jsou v těchto programech zařazeny a lze na ně získat dotace.

- **až 45 000 Kč** na přípravu teplé vody
- **až 60 000 Kč** na přípravu teplé vody a přitápění
- **10 000 Kč** bonus při kombinaci s kotlíkovou dotací
 - **5 000 Kč** na projektovou dokumentaci

nová

zelená

úsporám

kotlíková dotace

www.dotace-info.cz

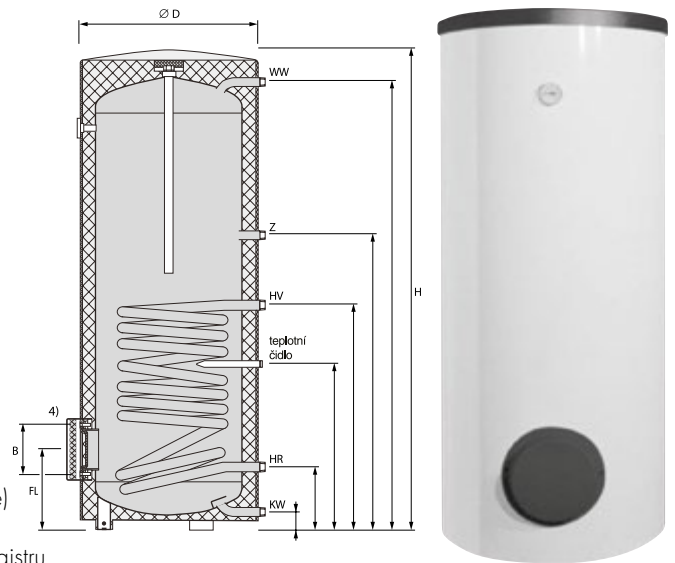
6.2 Ohřivače TUV nepřímotopné

ZÁSObNÍKY COSMO CZ

Stojatý zásobník vody pro ohřev pitné vody s nepřímým ohřevem, použitelný ve všech topných soustavách. Využití nejnovějších technických poznatků a nejmodernějších technologií společně s letitými zkušenostmi firmy COSMO v oboru přípravy teplé vody (TV) jsou předpokladem pro kvalitní úroveň tohoto výrobku. Samotné technické řešení je jednoduché, spolehlivé a při použití vysoce kvalitních materiálů zaručuje ohřivači COSMO CZ minimální poruchovost a dlouhou životnost.

Produktové přednosti:

- velmi dobrý poměr cena/výkon
- vysoké výkonové číslo, tzn. vysoký výkon v přípravě TV
- při pravidelné údržbě dlouhá životnost
- možnost zapojení cirkulace TV s využitím COSMO čerpadla
- jednoduchá montáž a snadný transport
- připojení několika odběrových míst teplé vody (ohřivače jsou tlakové)
- nízké tepelné ztráty dle ErP štítku třída B
- možnost vestavby 1 elektrického topného tělesa nebo trubkového registru



Zásobník je vyroben ze speciálního ocelového plechu dle EN 12897 a jeho povrch, stejně jako jeho vevařený pevný trubkový výměník jsou chráněny před korozí smaltem vypalovaným při teplotě 850 °C (DIN 4753). Emailované, hladké a proti otlaku odolné povrchy jsou chemicky neutrální, nezávislé na agresivitě vody a na materiálu potrubního vedení. Ochrana proti korozi a potřebné úpravy vody dále napomáhá vložená magneziová anoda, kterou lze nahradit anodou elektrickou. K čištění zásobníku slouží boční čistící a revizní otvor o světlosti 110 mm (příruba

150 mm), do něhož lze také osadit elektrické topné těleso nebo trubkový výměník (platí pro E 300 – 500). Pro snímání teploty jsou určeny 2 vevařené jímky na čidla a teploměr (bez regulátoru).

Izolace je tvořena tvrdou polyuretanovou bezfreonovou silnou pěnou (energetická třída B). Vnější plášť je z ekologicky nezávadné molitanové bílé nálevkové fólie s plastovými černými kryty (horní víko, kryt příruby a elektrického topného tělesa).

Typ CZ	jedn.	160	200	300	400	500
Jmenovitý objem	l	157	196	304	385	474
Předávací plocha výměníku	m ²	0,75	0,95	1,45	1,8	1,9
Objem výměníku	l	4,9	6,4	10,1	12,6	13,3
Energetická třída ErP	B	B	B	B	B	B
Tepelné ztráty dle ErP	W	56	52	69	68	78
Výkonové číslo	NL	2,4	4,2	8,4	15,2	19,1
Trvalý výkon	l/h	607	725	1125	1400	1400
Trvalý výkon	kW	24	30	46	56	56
Provozní tlak teplá/topná voda	bar	10/10	10/10	10/10	10/10	10/10
Provozní teplota teplá/topná voda	°C	110/95	110/95	110/95	110/95	110/95
Venkovní průměr vč. izolace	mm	540	600	700	750	750
Výška vč. izolace (H)	mm	1222	1473	1334	1631	1961
Sklopný rozměr	mm	1282	1524	1443	1722	2039
Flouška izolace	mm	45	75	50	75	75
Boční příruba (čistící otvor) FL	DN mm	150 / 110 246	150 / 110 246	150 / 110 275	150 / 110 275	150 / 110 275
Studená/teplá voda (KW/WW)	R " mm	3/4 55 / 1106	3/4 55 / 1366	1 55 / 1226	1 55 / 1523	1 55 / 1853
Cirkulace (Z)	R " mm	3/4 732	3/4 899	3/4 918	3/4 1111	3/4 1264
Topná voda přívod/vrat (HV/HR)	R " mm	1 596 / 191	1 686 / 191	1 720 / 220	1 908 / 220	1 965 / 220
Jímka na čidlo F	mm	16	16	16	16	16
Magneziová anoda	G	1" / 26x480	1" / 26x550	1" / 26x800	1" / 26x900	1" / 26x1100
Hmotnost	kg	53	66	92	114	133

Do zásobníků CZ 300 - 500 je možná instalovat dodatečný trubkový výměník.

Rabátní skupina: L4LC

Číslo	Zkratka l	Název zboží	Cena v Kč
487660	CZ160	Ohřivač vody COSMO CZ(CS) 160, 25 kW, 157 l, stacionární nepřímý ohřev, vč.izolace	23 968
487661	CZ200	Ohřivač vody COSMO CZ(CS) 200, 31 kW, 196 l, stacionární nepřímý ohřev, vč.izolace	25 559
487664	CZ300	Ohřivač vody COSMO CZ(CS) 300, 42 kW, 304 l, stacionární nepřímý ohřev, vč.izolace	31 301
487682	CZ400	Ohřivač vody COSMO CZ(CS) 400, 57 kW, 385 l, stacionární nepřímý ohřev, vč.izolace	41 179
487666	CZ500	Ohřivač vody COSMO CZ(CS) 500, 65 kW, 473 l, stacionární nepřímý ohřev, vč.izolace	46 073

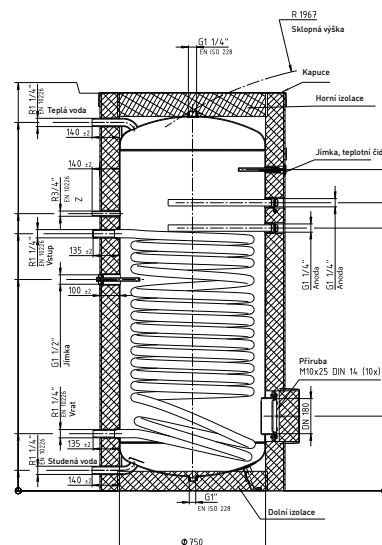
ZÁSOBNÍKY COSMO CZ 800/1000

Stojaté zásobníky vody pro ohřev pitné vody s nepřímým ohřevem, použitelné ve všech topných soustavách. Využití nejnovějších technických poznatků a nejmodernějších technologií společně s letitou dobrou tradicí výrobce v oboru jsou předpokladem pro kvalitní úroveň tohoto výrobku. Samotné technické řešení je jednoduché, spolehlivé a při použití vysoce kvalitních materiálů zaručuje těmto ohřivačům minimální poruchovost a dlouhou životnost.

Vnitřní nádoba ohřivačů je vyrobena ze speciálního ocelového plechu a je stejně jako jejich trubkový výměník chráněna proti korozi smaltem vypalovaným při teplotě 850 °C (DIN 4753). Emailované, hladké a proti ořezu odolné povrchy jsou chemicky neutrální, nezávislé na agresivitě vody a na materiálu potrubního vedení.

Vnější plášť a zároveň izolace jsou demontovatelné a tvoří je flísová tkanina (dno a bok: 100 mm, víko: 120 mm) s bílou plastovou krycí vrstvou. Součástí pláště jsou zároveň plastové kryty (horní víko, kryt příruby).

Ochrana proti korozi a úpravě vody napomáhají 2 vložené magneziové anody, které lze nahradit anodou elektrickou. Kromě jímký pro vnořené čidlo ke snímání teploty je součástí ohřivače vlastní teploměr.



Produktové přednosti:

- velmi rychlý ohřev TV
- přesná kontrola teploty TV
- možnost zapojení cirkulace TV
- snadná instalace a připojení ke zdroji topné vody
- možnost přidání dalšího výměníku do spodní příruby
- zabránění přehřátí vody
- velmi nízké tepelné ztráty
- připojení několika odběrových míst teplé vody (ohřivače jsou tlakové)
- možnost (bivalentního) elektrického ohřevu za použití přírubového topného tělesa (DN 225 nebo redukce 225/150 pro R a SE) dle tabulky doporučeného příslušenství (DRAPR REDPRI 225/150)

Typ CZ		jedn.	CZ 800 (CCE 800)	CZ 1000 (CCE 1000)
Jmenovitý/celkový objem		l	747	980
Tepelná ztráta (kWh/24 hod)	ECO label	kWh/24h W	2,96 123	3,41 142
Energ. třída ERP			C	C
Stavební třída DIN 4102-1			B2	B2
Průměr včetně izolace		mm	950	1050
Síla izolace	plášť	mm	100	100
	dno	mm	100	100
	nahoře	mm	120	120
Výška včetně izolace		mm	2040	2061,5
Sklopný rozměr bez izolace		mm	1967	2010
Hmotnost		kg	209	274
Velikost připojení		R	1 1/4"	1 1/4"
Studená voda		mm	105	106
Teplá voda	KW	mm	1890	1905
Velikost připojení		R	1 1/4"	1 1/4"
Topná voda přívod	VL	mm	1319	1327
Topná voda vrat	RL	mm	293	300,5
Velikost připojení		R	3/4"	3/4"
Cirkulace	Z	mm	1422	1494
Jímka na čidlo	F	mm	1084	1092
	FL	mm	383	391
Příruba s krytem rozteč šroubů 150	DN	mm	180	180
Topné těleso	vestavná délka	mm	630	740
Objem pitné vody		l	714	941
Topná plocha		m ²	3,7	4,45
Trvalý výkon	tKW = 10°C	kW	99	110
	tWW = 45°C	l/h	2440	2715
Objem trubkového výměníku		l	33	39
Výkonové číslo	tKW = 10°C tSp = 60°C tWW = 45°C	NL	30,5	38,8
Max provozní tlak	topná voda	bar	10	10
	teplá voda	bar	10	10
Max provozní teplota	topná voda	°C	110	110
	teplá voda	°C	95	95
Zásobník v zabaleném stavu*	hmotnost	kg	230	296
na paletě	šířka	mm	1050	1150
	hloubka	mm	1050	1150
	výška	mm	2210	2245

* výpočtové hodnoty, technické změny vyhrazeny, stav 09/2017

Rabatní skupina: L4LC

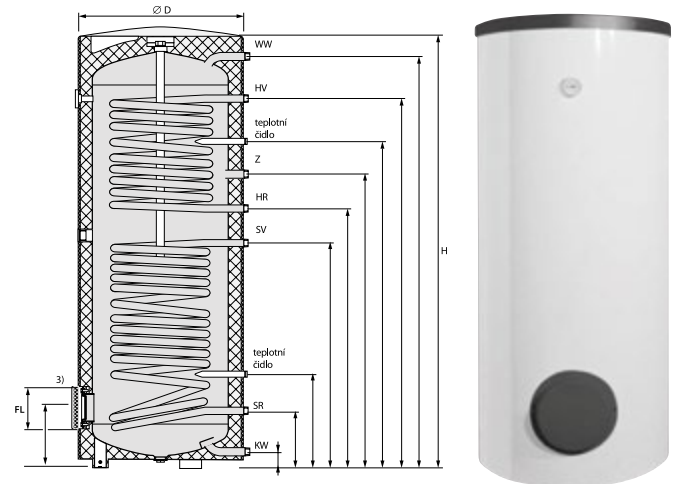
Číslo	Zkratka 1	Název zboží	Cena v Kč
159202	CZ800	Ohřivač vody COSMO CZ(CCE) 800, 83 kW, 750 l, stacionární nepřímý ohřev, vč. izolace, bílý	101 045
159203	CZ1000	Ohřivač vody COSMO CZ(CCE) 1000, 91 kW, 982 l, stacionární nepřímý ohřev, vč. izolace, bílý	116 174

ZÁSOBNÍKY COSMO CZ DUO

Stojatý zásobník vody pro ohřev pitné vody s nepřímým ohřevem, použitelný ve všech topných a solárních soustavách. Využití nejnovějších technických poznatků a nejmodernějších technologií společně s letitými zkušenostmi firmy COSMO v oboru přípravy teplé vody (TV) jsou předpokladem pro kvalitní úroveň tohoto výrobku. Samotné technické řešení je jednoduché, spolehlivé a při použití vysoce kvalitních materiálů zaručuje ohřivači COSMO CZ DUO minimální poruchovost a dlouhou životnost.

Produktové přednosti:

- velmi dobrý poměr cena/výkon
- vysoké výkonové číslo, tzn. vysoký výkon v přípravě TV
- varianta 300 l zásobníku se sníženou výškou jen 1334 mm!
- při pravidelné údržbě dlouhá životnost
- možnost zapojení cirkulace TV s využitím COSMO čerpadla
- jednoduchá montáž a snadný transport
- 2 výměníky umožňují využití 2 zdrojů topné vody nebo zvětšení teplosměnné plochy jejich propojením
- připojení několika odběrových míst teplé vody (ohřivače jsou tlakové)
- nízké tepelné ztráty dle ErP štitku třída B
- možnost vestavby 2 elektrických topných těles nebo trubkového registru



Zásobník je vyroben ze speciálního ocelového plechu dle EN 12897 a jeho povrch, stejně jako jeho 2 vevařené pevné trubkové výměníky jsou chráněny před korozí smaltem vypalovaným při teplotě 850 °C (DIN 4753). Emailované, hladké a proti otěru odolné povrchy jsou chemicky neutrální, nezávislé na agresivitě vody a na materiálu potrubního vedení. Ochrana proti korozi a potřebné úpravy vody dále napomáhá vložená magneziová anoda, kterou lze nahradit anodou elektrickou. K čištění zásobníku slouží boční čistící a revizní otvor o světlosti 110 mm (příruba

150 mm), do něhož lze také osadit elektrické topné těleso nebo trubkový výměník (platí pro E 300K – 500). Zásobník E DUO lze dále pro bivalentní ohřev osadit elektrickým topným tělesem 1 1/2" Pro snímání teploty jsou určeny 2 vevařené jímky na čidla a teploměr (bez regulátoru). Izolace je tvořena tvrdou polyuretanovou bezfreonovou silnou pěnou (energetická třída B). Vnější plášť je z ekologicky nezávadné molitanové bílé nálepkové fólie s černými plastovými kryty (horní víko, kryt příruby a elektrického topného tělesa).

Typ CZ DUO	jedn.	200	300	300S	400	500
Jmenovitý objem	l	196	299	303	382	482
Plocha výměníku dolní/horní	m ²	0,95/0,7	1,55/0,85	1,55/0,8	1,8/1,05	1,9/1,3
Objem výměníku dolní/horní	l	6,4/4,9	10,8/5,7	10,1/5,8	12,6/7	13,3/8,9
Energetická třída ErP		B	B	B	B	B
Tepelné ztráty dle ErP	W	52	62	69	68	78
Výkonové číslo dolní/horní	NL	4,2/1,1	8,4/2,2	8,4/2,2	15,2/3,4	19,1/5,9
Trvalý výkon dolní/horní	l/h	700/580	1170/630	1100/660	1350/760	1300/910
Trvalý výkon dolní/horní	kW	28/24	46/25	45/27	54/31	53/37
Provozní tlak teplé/topné vody	bar	10/10	10/10	10/10	10/10	10/40
Provozní teplota teplé/topné vody	°C	95/110	95/110	95/110	95/110	95/110
Venkovní průměr vč. izolace (D)	mm	600	650	700	750	750
Výška vč. izolace (H)	mm	1473	1834	1334	1631	1961
Sklopný rozměr	mm	1527	1883	1441	1722	2031
Tloušťka izolace	mm	75	75	50	75	75
Boční příruba (FL)	DN	150 / 110	150 / 110	150 / 110	150 / 110	150 / 110
	mm	248	325	275	276	276
Studená/teplá voda (KW/WW)	R"	3/4	1	1	1	1
	mm	55 / 1370	90 / 1728	55 / 1226	55 / 1526	55 / 1856
Cirkulace vnitřní závit (Z)	R"	3/4	3/4	3/4	3/4	3/4
	mm	1013	1180	625	1112	1265
Topná voda přívod/vrat (HV/HR)	R"	1	1	1	1	1
	mm	1148 / 788	1425 / 1065	1048 / 790	1355 / 1007	1605 / 1115
Topná voda solár přívod/vrat (SV/SR)	R"	1	1	1	1	1
	mm	688 / 193	965 / 255	715 / 220	909 / 221	966 / 221
Jímka na čidlo (FH/FS)	lambda	16	16	16	16	16
Jímka na čidlo	mm	1013 / 282	1290 / 405	920 / 306	1224 / 369	1410 / 381
Magneziová anoda		1" / 26x550	1" / 26x1100	1" / 26x800	1" / 26x900	1" / 26x1100
Hmotnost	kg	75	106	100	126	148

Rabatní skupina: L4LC

Číslo	Zkratka	Název zboží	Cena v Kč
487667	CZD200	Ohřivač vody COSMO CZ DUO(CSD) 200, 31/25 kW, 196 l, stacionární nepřímý ohřev 2 hady, vč.izolace	26 886
487668	CZD300	Ohřivač vody COSMO CZ DUO(CSD) 300, 48/26 kW, 299 l, stacionární nepřímý ohřev 2 hady, vč.izolace	30 332
487670	CZD300S	Ohřivač vody COSMO CZ DUO(CSDK)300S, 48/26 kW, 303 l, stacionární nepřímý ohřev, snížená výška 1334 mm, 2 hady, vč. izolace	43 629
487671	CZD400	Ohřivač vody COSMO CZ DUO(CSD) 400, 57/31 kW, 382 l, stacionární nepřímý ohřev 2 hady, vč.izolace	42 563
487673	CZD500	Ohřivač vody COSMO CZ DUO(CSD) 500, 65/40 kW, 474 l, stacionární nepřímý ohřev 2 hady, vč.izolace	49 050

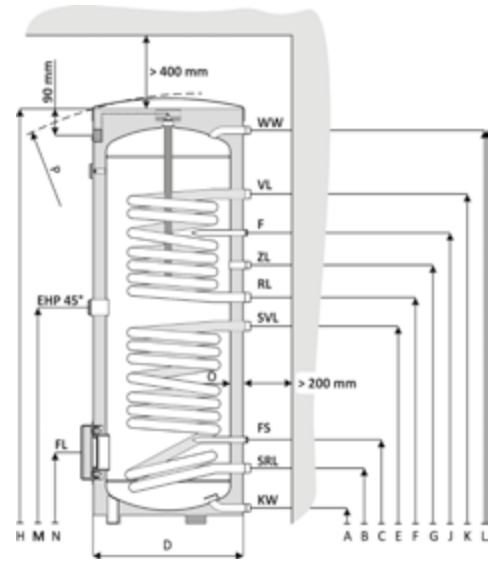
6.2 Ohřivače TUV nepřímotopné

ZÁSObNÍKY COSMO CZ DUO 800/1000

Stojaté zásobníky vody pro ohřev pitné vody s nepřímým ohřevem, použitelné ve všech topných a solárních soustavách. Využití nejnovějších technických poznatků a nejmodernějších technologií společně s letitou dobrou tradicí výrobce v oboru jsou předpokladem pro kvalitní úroveň tohoto výrobku. Samotné technické řešení je jednoduché, spolehlivé a při použití vysoce kvalitních materiálů zaručuje těmto ohřivačům minimální poruchovost a dlouhou životnost.

Vnitřní nádoba ohřivačů je vyrobená ze speciálního ocelového plechu a je stejně jako jejich 2 trubkové výměníky chráněna proti korozi smaltem vypalovaným při teplotě 850 °C (DIN 4753). Emailované, hladké a proti otěru odolné povrchy jsou chemicky neutrální, nezávislé na agresivitě vody a na materiálu potrubního vedení.

Vnější plášť a zároveň izolace jsou demontovatelné a tvoří je flísová tkanina (dno a bok: 100 mm, víko: 120 mm) s bílou plastovou krycí vrstvou. Součástí pláště jsou zároveň plastové kryty (horní víko, kryt příruby a el. topného tělesa). Ochrana proti korozi a úpravě vody napomáhá vložená magneziová anoda, kterou lze nahradit anodou elektrickou. Kromě jímek pro vnořené čidlo ke snímání teploty je součástí ohřivače vlastní teploměr.



Produktové přednosti:

- velmi rychlý ohřev TV a přesná kontrola teploty
- možnost zapojení cirkulace TV
- snadná instalace a připojení ke zdroji topné vody
- možnost přidání dalšího výměníku do spodní příruby
- zabránění přehřátí vody
- velmi nízké tepelné ztráty
- připojení několika odběrových míst teplé vody (ohřivače jsou tlakové)
- možnost (bivaletního) elektrického ohřevu za použití závitového 6/4" nebo přírubového topného tělesa (DN 225 nebo redukce 225/150 pro R a SE) dle tabulky doporučeného příslušenství (DRAPR REDPRI 225/150)

Typ CZ DUO	jedn.	CZD800 (CCE DUO 800)	CZD1000 (CCE DUO 1000)
Jmenovitý/celkový objem	l	751	972
Tepelná ztráta (kWh/24 hod)	kWh/24h	3,09	3,51
Energ. třída ERP	W	129	146
Stavební třída DIN 4102-1		C	C
Průměr	D mm	B2	B2
Síla izolace	plášť / dno / nahoře	100 / 100 / 120	100 / 100 / 120
Výška	O mm	950	1050
Sklopný rozměr včetně izol.	H mm	2035	2060
Hmotnost	P mm	2104	2158
Velikost připojení		198	258
Studená voda	KW	R	1 1/4"
Teplá voda	WW	A	105
Velikost připojení		L	1890
Solár přívod	SVL	E	1"
Solár vrat	SRL	B	835
Velikost připojení		R	293
Topná voda přívod	VL	K	1"
Topná voda vrat	RL	F	1471
Velikost připojení		R	1156
Cirkulace	ZL	G	3/4"
Jímka na čidlo solár	FS	C	1246
Jímka na čidlo topení	F	J	407
Příruba s krytem	FL	N	1336
(rozteč šroubů 150)	DN		383
Topné těleso	vestavná délka		180
Velikost připojení	EHP	G	610
Zátka pro E patronu/topení	posunutá o 45°	M	1 1/2"
Objem pitné vody			1009
Topná plocha dolní část			800
Trvalý výkon	†KW = 10°C		728,8
	†WW = 45°C		947,3
Objem topného hadu/solar			1,9
Topná plocha horní část			2,5
Trvalý výkon	†KW = 10°C		60
	†WW = 45°C		1460
Objem topného hadu/topení			13,5
Výkonové číslo	†KW = 10°C		1,2
	†Sp = 60°C		33
	†WW = 45°C		815
Max provozní tlak	topná / teplá voda	bar	8,2
Max provozní teplota	topná / teplá voda	°C	21
Zásobník v zabaleném stavu*	hmotnost	kg	6,2
	šířka / hloubka / výška	mm	10 / 10
			110 / 95
			1050 / 1050 / 2210
			1150 / 1150 / 2235

*početní zjištění, technické změny vyhrazeny, stav 09/2017

Rabátová skupina: L4LC

Číslo	Zkratka	Název zboží	Cena v Kč
170026	CZD800	Ohřivač vody COSMO CZ DUO(CCE DUO) 800, 16/49 kW, 800 l, stacionární nepřímý ohřev 2 hady, vč. izolace, bílý	117 707
159212	CZD1000	Ohřivač vody COSMO CZ DUO(CCE DUO) 1000, 32/76 kW, 1000 l, stacionární nepřímý ohřev 2 hady, vč. izolace, bílý	132 836

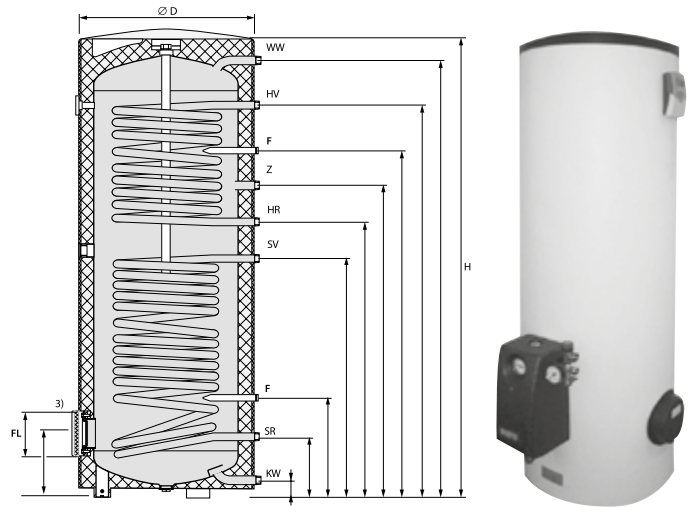
ZÁSOBNÍKY COSMO CZ DUO 300K A 400K

Stojaté zásobníky vody pro ohřev pitné vody s nepřímým ohřevem, určené především pro solární sestavy a multivalentní otopné systémy. Na vnější plášť zásobníku, který tvoří ekologicky nezávadná molitanová fólie a plastové kryty (horní víko, kryt příruby a el. topného tělesa), je přímo integrován solární regulátor COSMO UNO (DeltaSOL CS/2), který řídí rovněž namontovanou kompletní jednookruhovou čerpadlovou jednotku (PAW) s průtokem 3 - 22 l/min., (umístění posunuto o 90° oproti dolní přírubě a 180° proti trubnímu připojení).

Vnitřní nádoba ohřivače je vyrobena ze speciálního ocelového plechu a je stejně jako jeho 2 trubkové výměníky chráněna proti korozi smaltem vypalovaným při teplotě 850 °C (DIN 4753). Emailované, hladké a proti ošetrě odolné povrchy jsou chemicky neutrální, nezávislé na agresivitě vody a na materiálu potrubního vedení. Izolace je tvořena silnou a tvrdou polyuretanovou bezfreonovou pěnou a návlakovým molitanovým pláštěm.

Ochrana proti korozi a úpravě vody napomáhá vložená magneziová anoda, kterou lze nahradit anodou elektrickou.

Pro dodatečný ohřev lze kromě topného média v horním trubkovém výměníku také využít ohřev prostřednictvím šroubovacího, popř. přírubového topného tělesa (závit 6/4" pro TJ a DN150/110 pro RDU a SE).



Typ CZ DUO	jedn.	300K	400K
Nominální objem	l	299	382
Předáv. plocha spodní / horní výměník	m ²	1,45 / 0,85	1,8 / 1,05
Objem dolního / horního výměníku	l	10,8 / 5,7	12,6 / 7
Energetická třída ErP		B	B
Tepelné ztráty ErP	W	62	68
Výk. č. dle DIN4708 par.: (10/80/45°C)	NL	8,4/2,2	15,2/3,4
Výkon spodního výměníku: tKW = 10°C,	kW	46	54
tWW = 45°C, tKV = 80°C, C = 3 m ³ /h	l/h	1150	1350
Výkon horního výměníku: tKW = 10°C,	kW	25	31
tWW = 45°C, tKV = 80°C, C = 3 m ³ /h	l/h	630	760
Průměr D	mm	650	750
Výška H	mm	1803	1594
Sklopný rozměr	mm	1891	1725
Tloušťka izolace	mm	75	75
Výstup teplé vody WW	R	R1"	R1"
	mm	1728	1526
Vstup studené vody KW	R	R1"	R1"
	mm	90	55
Cirkulace Z	R	R3/4"	R3/4"
	mm	1129	1112
Otopná voda náběh HV	R	R1"	R1"
	mm	1489	1355
Otopná voda vrat HR	R	R1"	R1"
	mm	1065	1007
Solár náběh SV	R	R1"	R1"
	mm	1029	909
Solár vrat SR	R	R1"	R1"
	mm	255*	221*
Čistící otvor (příruba 150 mm) FL		DN 110	DN 110
	mm	325	276
Vstup pro elektrickou patronu EHP	R	R6/4"	R6/4"
	mm	1072	958
Jímka čidla FH/FS	mm	16	16
Jímka čidla (topná voda) F1	mm	1354	1224
Jímka čidla (solární) F2	mm	318	310
Magneziová anoda	G	1"	1"
		26 x 1100	26 x 900
Hmotnost	kg	128	141
Max. provozní tlak otopná/teplá voda	bar	10/10	10/10
Max. provoz. tepl. otopná/teplá voda	°C	110/95	110/95

Produktové přednosti:

- kompletní sestava - regulace, čerpadlová skupina a zásobník v jednom - úspora místa a doby montáže
- snadná instalace a připojení ke zdroji topné vody
- velmi rychlý ohřev TV
- přesná kontrola teploty TV
- možnost zapojení cirkulace TV
- možnost přidání dalšího výměníku do spodní příruby
- zabránění přehřátí vody
- velmi nízké tepelné ztráty
- připojení několika odběrových míst teplé vody (ohřivače jsou tlakové)
- dva výměníky umožňují využití dvou zdrojů topné vody nebo zvětšení teplosměnné plochy jejich propojením

Rabatní skupina: L4LC

Číslo	Zkratka	Název zboží	Cena v Kč
487677	CZD300K	Ohřivač vody COSMO CZD DUO(CSKS) 300 Komplet, 26/48 kW, 299 l, stacionární nepřímý ohřev 2 hady	75 535
487678	CZD400K	Ohřivač vody COSMO CZD DUO(CSKS) 400 Komplet, 12/43 kW, 380 l, stacionární nepřímý ohřev 2 hady	58 663

6.2 Ohřivače TUV nepřímotopné

PŘÍSLUŠENSTVÍ K ZÁSObNÍKŮM COSMO

ELEKTRICKÁ TOPNÁ TĚLESA TPK

typ elektrického topného tělesa			230 V TPK	400 V TPK	400 V TPK	400 V TPK	400 V TPK	400 V TPK
typ ohřivače	vnitřní průměr mm	max. délka topného tělesa	150-8/2,2 400 mm	210-12/2,2 440 mm	210-12/3-6 440 mm	210-12/6,6 440 mm	210-12/5-9 550 mm	210-12/8-12 550 mm
CZ 200	450	315	ne	ne	ne	ne	ne	ne
CZ 300	600	462	ano	ne	ne	ne	ne	ne
CZ 400	600	462	ano	ne	ne	ne	ne	ne
CZ 500	600	462	ano	ne	ne	ne	ne	ne
CZ 800	750	610	ano*	ano**	ano**	ano**	ano**	ano**
CZ1000	850	740	ano*	ano**	ano**	ano**	ano**	ano**
CZD 200	450	320	ne	ne	ne	ne	ne	ne
CZD 300	500	400	ano	ne	ne	ne	ne	ne
CZD 300 S	600	510	ano	ne	ne	ne	ne	ne
CZD 400	600	510	ano	ne	ne	ne	ne	ne
CZD 500	600	450	ano	ne	ne	ne	ne	ne
CZD 800	750	610	ano*	ano**	ano**	ano**	ano**	ano**
CZD 1000	850	740	ano*	ano**	ano**	ano**	ano**	ano**

* Pro instalaci TPK s průměrem 150 je potřeba použít redukční přírubu DRAPR REDPRI 225/150.

** Pro instalaci TPK s průměrem 210 je potřeba použít redukční přírubu DRAPR REDPRI 225/210.

ELEKTRICKÁ TOPNÁ TĚLESA 6/4"

typ elektrického topného tělesa			230 V Tj6/4"-2 380 mm	400 V Tj6/4"-2,5 405 mm	400 V Tj6/4"-3,75 450 mm	400 V Tj6/4"-4,5 500 mm	400 V Tj6/4"-6 520 mm	400 V Tj6/4"-7,5 685 mm	400 V Tj6/4"-9 720 mm
typ ohřivače	vnitřní průměr mm	max. délka topného tělesa							
CZ 200	450	375	ano	ne	ne	ne	ne	ne	ne
CZ 300	600	510	ano	ano	ano	ano	ne	ne	ne
CZ 400	600	510	ano	ano	ano	ano	ne	ne	ne
CZ 500	600	510	ano	ano	ano	ano	ne	ne	ne
CZ 800	750	630	ano	ano	ano	ano	ano	ne	ne
CZ1000	850	740	ano	ano	ano	ano	ano	ano	ano
CZD 200	450	375	ano	ne	ne	ne	ne	ne	ne
CZD 300	500	400	ano	ano	ne	ne	ne	ne	ne
CZD 300 S	600	510	ano	ano	ano	ano	pouze nahoře	ne	ne
CZD 400	600	510	ano	ano	ano	ano	pouze nahoře	ne	ne
CZD 500	600	510	ano	ano	ano	ano	pouze nahoře	ne	ne
CZD 800	750	630	ano	ano	ano	ano	ano	pouze nahoře	ne
CZD 1000	850	630	ano	ano	ano	ano	ano	pouze nahoře	pouze nahoře
CZTC 300	600	510	ano	ano	ano	ano	pouze nahoře	ne	ne
CZTC 400	600	510	ano	ano	ano	ano	pouze nahoře	ne	ne
CZTC 500	600	510	ano	ano	ano	ano	pouze nahoře	ne	ne
CZD 300K	500	400	ano	ano	ne	ne	ne	ne	ne
CZD 400K	600	510	ano	ano	ano	ano	pouze nahoře	ne	ne

PŘÍSLUŠENSTVÍ K ZÁSObNÍKŮM COSMO

ELEKTRICKÁ TOPNÁ TĚLESA RDU - RSW - SE

typ elektrického topného tělesa			400 V REU	400 V RDU	400 V RDU	400 V RDU	400 V RDU	400 V RDU	400 V RDU	400 V RDW	RDW 18-10,0	RDW 18-12,0	RSW 18-15,0	SE 377 610 mm	SE 378 740 mm
typ ohřivače	vnitřní průměr mm	max. délka topného tělesa	18-2,5 450 mm	18-2,5 450 mm	18-3,0 450 mm	18-3,8 450 mm	18-5,0 450 mm	18-6,0 450 mm	18-7,5 450 mm	450 mm	450 mm	450 mm	630 mm	610 mm	740 mm
CZ 200	450	315	ne	ne	ne	ne	ne	ne	ne	ne	ne	ne	ne	ne	ne
CZ 300	600	462	ano	ano	ano	ano	ano	ano	ano	ano	ne	ne	ne	ne	ne
CZ 400	600	462	ano	ano	ano	ano	ano	ano	ano	ano	ne	ne	ne	ne	ne
CZ 500	600	462	ano	ano	ano	ano	ano	ano	ano	ano	ne	ne	ne	ne	ne
CZ 800	750	610	ano*	ano*	ano*	ano*	ano*	ano*	ano*	ano*	ano*	ano*	ne	ano*	ne
CZ 1000	850	740	ano*	ano*	ano*	ano*	ano*	ano*	ano*	ano*	ano*	ano*	ano*	ano*	ano*
CZD 200	450	320	ne	ne	ne	ne	ne	ne	ne	ne	ne	ne	ne	ne	ne
CZD 300	500	400	ne	ne	ne	ne	ne	ne	ne	ne	ne	ne	ne	ne	ne
CZD 300 S	600	510	ano	ano	ano	ano	ano	ano	ano	ano	ne	ne	ne	ne	ne
CZD 400	600	510	ano	ano	ano	ano	ano	ano	ano	ano	ne	ne	ne	ne	ne
CZD 500	600	450	ano	ano	ano	ano	ano	ano	ano	ano	ne	ne	ne	ne	ne
CZD 800	750	610	ano*	ano*	ano*	ano*	ano*	ano*	ano*	ano*	ano*	ano*	ne	ano*	ne
CZD 1000	850	740	ano*	ano*	ano*	ano*	ano*	ano*	ano*	ano*	ano*	ano*	ano*	ano*	ano*

* Pro instalaci topných těles R.. do ohřivačů CZ800, CZ1000, CZD800, CZD1000 je potřeba použít redukční přírubu DRAPR REDPRI 225/150.

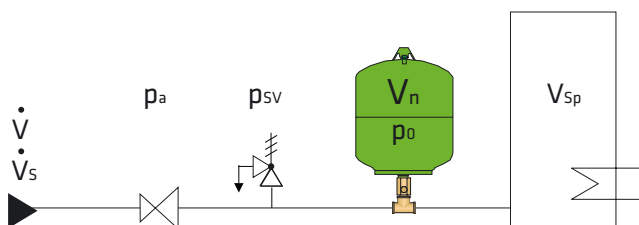
HOŘČÍKOVÉ ANODY

typ ohřivače	počáteční rozměr hořčkové anody (průměr x délka v mm)	objednací číslo
CZHV 120	26 x 400 mm, závit 1" neizolovaná	CCE5933000
CZHV 160	26 x 480 mm, závit 1" neizolovaná	CCE5452200
CZ 160	26 x 480 mm, závit 1" neizolovaná	CCE5452200
CZ 200, CZD 200	26 x 550 mm, závit 1" neizolovaná	CCE5453200
CZ 300, CZD 300 S	26 x 800 mm, závit 1" neizolovaná	CCE5453400
CZ 400	26 x 900 mm, závit 1" neizolovaná	CCE5453300
CZ 500, CZD 500	26 x 1100 mm, závit 1" neizolovaná	CCE5452500
CZ 800	33 x 530 mm, závit 5/4", izolovaná (objednat 2 ks!)	CCE5455500
CZ 1000	33 x 625 mm, závit 5/4" izolovaná (objednat 2 ks!)	CCE5415300
CZD 300,300K	26 x 1100 mm, závit 1" neizolovaná	CCE5452500
CZD 400, 400K	26 x 900 mm, závit 1" neizolovaná	CCE5452500
CZD 800	33 x 1060 mm, závit 5/4" izolovaná	CCE5415400
CZD 1000	33 x 1250 mm, závit 5/4" izolovaná	CCE5415500
CZTC 300	33 x 625 mm, závit 5/4" izolovaná	CCE5415300
CZTC 400, CZTC 500	33 x 1060 mm, závit 5/4" izolovaná	CCE5415400
všechny mimo CZ 800 a 1000, délku popř. zakrátit	Anoda řetězková 1" x 1580 mm neizolovaná	CCE5512400
všechny až do objemu 500 l	Anoda M8 x 30 x 232 CORREX titanová (až do 500 l)	DRAND 6199209

DIMENZOVÁNÍ EXPANZNÍ NÁDOBY A POJISTNÉHO VENTILU

pojistný ventil	PSV 6 bar	PSV 8 bar	PSV 10 bar
objem zásobníku	velikost expanzní nádoby		
90	8	8	8
100	12	8	8
120	12	8	8
130	12	8	8
150	18	8	8
180	18	8	8

pojistný ventil	PSV 6 bar	PSV 8 bar	PSV 10 bar
objem zásobníku	velikost expanzní nádoby		
200	18	12	8
250	25	12	12
300	25	18	12
400	33	18	18
500	60	25	18
600	60	25	25
700	60	33	25
800	80	60	25
900	80	60	33
1000	100	60	60
1500	200	80	60
2000	200	100	80
3000	300	200	100



Příklad dimenzování COSMO expanzní nádoby: Zásobník 200 litrů, pojistný ventil 8 bar, přetlak plynu v nádobě 4 bary = 12 litrů = CTG 12.

6.2 Ohřivače TUV nepřímotopné

ZÁSOBNÍKOVÉ OHŘÍVAČE S NEPŘÍMÝM OHŘEVEM BOLLY 1 ST FB S 1 PEVNÝM TRUBKOVÝM VÝMĚNÍKEM

Projektováno a zhotoveno dle EN 12897:2006.

Zkušebna TÜV Rheinland Energie und Umwelt GmbH deklaruje, že laboratorní a zkušební procedury prováděné CORDIVARI odpovídají kvalifikačním požadavkům dle normy EN15332 shodné s evropskou direktivou ErP.

Standardní provedení

- nádoba a fixní trubkový výměník z uhlíkové oceli s ošetřeným povrchem určeným pro pitnou vodu - Polywarm (hygienické osvědčení Institut Pasteur, Lille, Francie), splňující požadavky německých norem **DVGW W270 a UBA** Beschichtungsleitlinie (KTV).
- tepelná izolace do 500 l bezfreónová tvrzená polyuretanová pěna, od 800 litrů 100 % recyklovatelná tepelná izolace NOFIE z polyester-flis s požární odolností B-s2d0 dle normy EN 13501
- magnéziová tyčová anoda k protikorozní ochraně – boční instalace
- plastové SCAL vnější opláštění včetně horního a přírubového krytu
- těsnění prostupů a příruby ze silikonové gumy (vhodné do potravinářského prostředí) odolné do 200 °C
- nádoby 1000 a 1500 litrů mají z výroby namontováno vypouštěcí potrubí
- **záruka 5 let**, viz všeobecné záruční podmínky



Objem	Nádoba		Výměník	
	Pmax	Tmax	Pmax	Tmax
150 - 800	10 bar	90 °C	12 bar	110 °C
1000-1500	8 bar	90 °C	12 bar	110 °C

Připojení	
A	výstup teplé vody
B	cirkulace
C	vstup pro jímku na čidlo 1/2"
D	vstup pro elektrické topné těleso
E	vstup pro magnésiovou anodu 5/4"
F	přívod do trubkového výměníku 5/4"
G	vrat trubkového výměníku 5/4"
K	příruba kontrolního otvoru
M	přívod studené vody
O	vypouštění 5/4" u modelů do 500l vč.
P	vypouštění u modelů nad 500 l

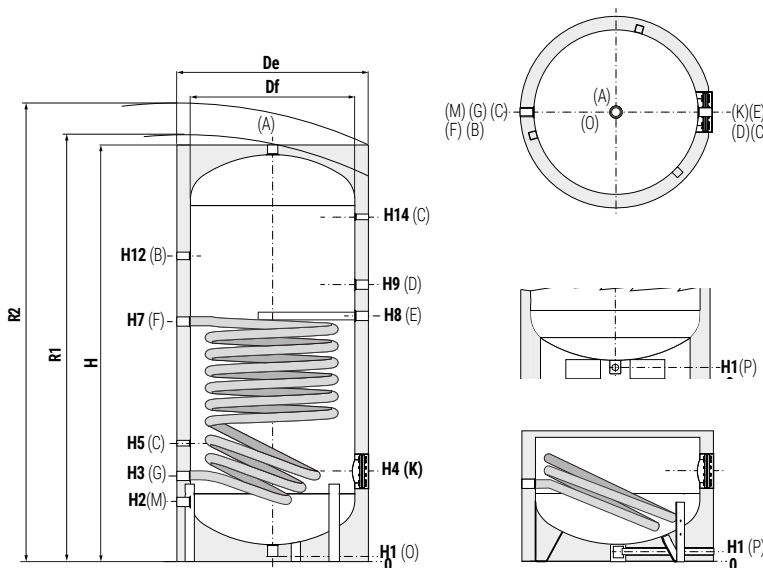
rozeč šroubů příruby do 500 l je 150 mm

Volitelné příslušenství

- anodový tester
- elektronická (titanová) anoda
- teploměr s jímkou, 1/2" venkovní závit, rozsah 0-120 °C

V nabídce také

- série BOLLY 1 energetické třídy A (200, 300 a 500 litrů)
- série BOLLY 1 ST HE (800, 1000, 1500 litrů) s vysoce efektivní izolací



Typ modelu	objem	hmotnost	Df	De	H	R2	H1	H2	H3	H4	H5	H7	H8	H9	H12	H14	K	P	M	D	B	A	délka výměníku	energetická třída
150	148	49	400	500	1414	1505	71	210	275	315	395	888	956	1036	1065	1185	i120/e180	-	3/4	6/4	3/4	5/4	0,6	B
200	189	55	450	550	1434	1540	71	220	285	325	405	811	855	985	1089	1195	i120/e180	-	3/4	6/4	3/4	5/4	0,8	B
300	291	67	550	650	1486	1630	71	246	311	381	431	832	871	1006	1101	1221	i120/e180	-	1	6/4	1	5/4	1,2	B
400	422	88	600	700	1766	1905	71	261	326	396	446	988	1033	1170	1286	1486	i120/e180	-	1	6/4	1	5/4	1,5	C
500	498	120	650	750	1786	1945	71	271	346	411	466	1036	1076	1211	1331	1476	i120/e180	-	1	6/4	1	5/4	1,8	C
800	789	184	750	950	2158	2365	101	493	428	483	368	1181	1243	1378	1598	1788	i170/e240	3/4	1	2	1	5/4	2,7	C
1000	1038	215	850	1050	2192	2435	89	524	439	499	389	1279	1309	1444	1584	1819	i170/e240	3/4	5/4	2	1	6/4	3,5	C
1500	1443	389	950	1150	2440	2705	109	450	425	575	375	1403	1450	1585	1825	2065	i300/e380	1	6/4	2	1	2	3,8	C

Rabatní skupina: L4MH

Číslo	Zkratka	Název zboží	Cena v Kč
602428	CORBOLLY1 ST FB WB 2	Zásobník nepřímotopný 200l s jedním výměníkem BOLLY 1 FIT vč. izolace	26 870
602430	CORBOLLY1 ST FB WB 3	Zásobník nepřímotopný 300l s jedním výměníkem BOLLY 1 FIT vč. izolace	32 359
602436	CORBOLLY1 ST FB WB 5	Zásobník nepřímotopný 500l s jedním výměníkem BOLLY 1 FIT vč. izolace	46 531

ZÁSOBNÍKOVÉ OHŘÍVAČE S NEPŘÍMÝM OHŘEVEM BOLLY 2 ST FB S 2 PEVNÝMI TRUBKOVÝMI VÝMĚNÍKY

Projektováno a zhotoveno dle EN 12897:2006.

Zkušebna TÜV Rheinland Energie und Umwelt GmbH deklaruje, že laboratorní a zkušební procedury prováděné CORDIVARI odpovídají kvalifikačním požadavkům dle normy EN15332 shodné s evropskou direktivou ErP.

Standardní provedení

- nádoba a 2 fixní trubkové výměníky z uhlíkové oceli jsou ošetřeny povrchem určeným pro pitnou vodu - Polywarm (hygienické osvědčení Institut Pasteur, Lille, Francie), splňující požadavky německých norem **DVGW W270 a UBA Beschichtungsleitlinie (KTV)**.
- tepelná izolace do 500 l bezfreónová tvrzená polyuretanová pěna, od 800 litrů 100 % recyklovatelná tepelná izolace NOFIE z polyester-flís s požární odolností B-s2d0 dle normy EN 13501
- magnéziová tyčová anoda k protikorozní ochraně – boční instalace
- plastové SCAL vnější opláštění včetně horního a přírubového krytu
- těsnění prostupů a příruby ze silikonové gumy (vhodné do potravinářského prostředí) odolné do 200 °C
- nádoby 1000 a 1500 litrů mají z výroby namontováno vypouštěcí potrubí
- **záruka 5 let**, viz všeobecné záruční podmínky



NOVINKA

Objem	Nádoba		Výměník	
	Pmax	Tmax	Pmax	Tmax
150 - 800	10 bar	90 °C	12 bar	110 °C
1000-1500	8 bar	90 °C	12 bar	110 °C

Připojení	
A	výstup teplé vody
B	cirkulace
C	vstup pro jímku na čidlo 1/2"
D	vstup pro elektrické topné těleso
E	vstup pro magnésiovou anodu 5/4"
F	přívod dolního trubkového výměníku 5/4"
G	vrat dolního trubkového výměníku 5/4"
I	přívod horního trub. výměníku 5/4"
J	vstup pro 2. mag. anodu 5/4" nad 500l
K	příruba kontrolního otvoru
L	vrat horního trub. výměníku 5/4"
M	přívod studené vody
O	vypouštění 5/4" u modelů do 500l vč.
P	vypouštění u modelů od 500l

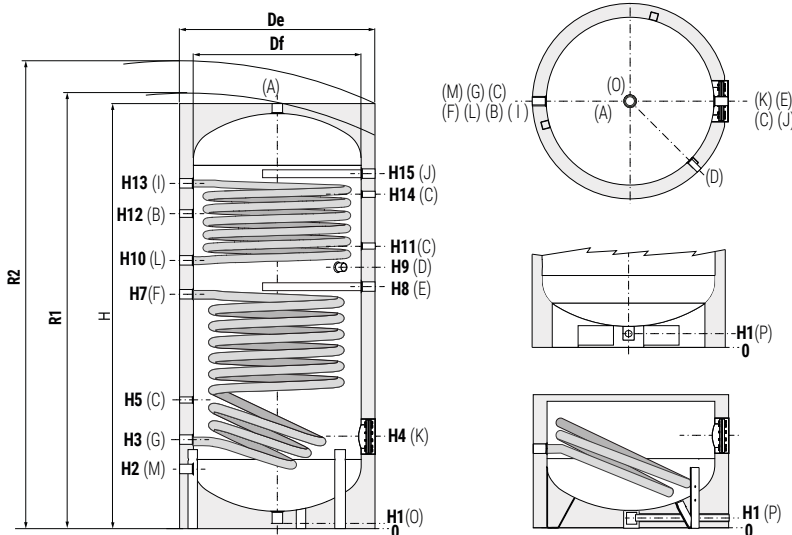
rozeč šroubů příruby do 500 l je 150 mm

Volitelné příslušenství

- anodový tester
- elektronická (titanová) anoda
- teploměr s jímku, 1/2" venkovní závit, rozsah 0-120 °C

V nabídce také

- série BOLLY 2 energetické třídy A (200, 300 a 500 litrů)
- série BOLLY 2 ST HE (800, 1000, 1500 litrů) s vysoce efektivní izolací



Typ modelu	objem	hmotnost	Df	De	H	R2	H1	H2	H3	H4	H5	H7	H8	H9	H10	H11	H12	H13	H14	H15	K	P	M	D	B	A	dolní výměník	horní výměník	energetická třída
	[l]	[kg]	[mm]	[mm]	[mm]	[mm]	[mm]	[mm]	[mm]	[mm]	[mm]	[mm]	[mm]	[mm]	[mm]	[mm]	[mm]	[mm]	[mm]	[mm]	["]	["]	["]	["]	["]	[m²]	[m²]	ErP	
150	148	49	400	500	1414	1505	71	210	275	315	395	765	815	885	945	975	1065	1185	1185	-	i120/e180	-	3/4	6/4	3/4	5/4	0,6	0,4	B
200	189	55	450	550	1434	1540	71	220	285	325	405	811	855	915	960	985	1089	1195	1195	-	i120/e180	-	3/4	6/4	3/4	5/4	0,8	0,5	B
300	291	67	550	650	1486	1630	71	246	311	381	431	832	871	931	981	1011	1101	1221	1221	-	i120/e180	-	1	6/4	1	5/4	1,2	0,7	B
400	422	88	600	700	1766	1905	71	261	326	396	446	988	1033	1091	1143	1166	1286	1486	1486	-	i120/e180	-	1	6/4	1	5/4	1,5	1,0	C
500	498	120	650	750	1786	1945	71	271	346	411	466	1036	1076	1144	1186	1206	1331	1476	1476	-	i120/e180	-	1	6/4	1	5/4	1,8	1,0	C
800	789	232	750	950	2163	2365	101	338	428	483	548	1181	1243	1308	1362	1378	1598	1770	1708	1818	i170/e240	3/4	1	2	1	5/4	2,7	1,6	C
1000	1038	272	850	1050	2217	2455	89	359	439	499	559	1279	1309	1364	1399	1444	1584	1819	1729	1839	i170/e240	3/4	5/4	2	1	6/4	3,5	1,8	C
1500	1443	351	950	1150	2440	2700	109	340	425	575	545	1403	1450	1515	1550	1585	1825	2045	1965	2075	i170/e240	1	6/4	2	1	2	3,8	1,9	C

Rabatní skupina: L4MH

Číslo	Zkratka 1	Název zboží	Cena v Kč
602438	CORBOLLY2 ST FB WB 1	Zásobník nepřímotopný 150l se dvěma výměníky BOLLY2 ST FB WB vč. izolace	26 871
602439	CORBOLLY2 ST FB WB 2	Zásobník nepřímotopný 200l se dvěma výměníky BOLLY2 ST FB WB vč. izolace	20 152
602442	CORBOLLY2 ST FB WB 3	Zásobník nepřímotopný 300l se dvěma výměníky BOLLY2 ST FB WB vč. izolace	24 529
602450	CORBOLLY2 ST FB WB 5	Zásobník nepřímotopný 500l se dvěma výměníky BOLLY2 ST FB WB vč. izolace	49 180

6.2 Ohřivače TUV nepřímotopné